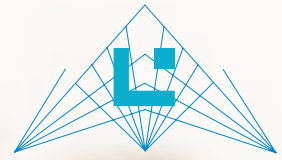
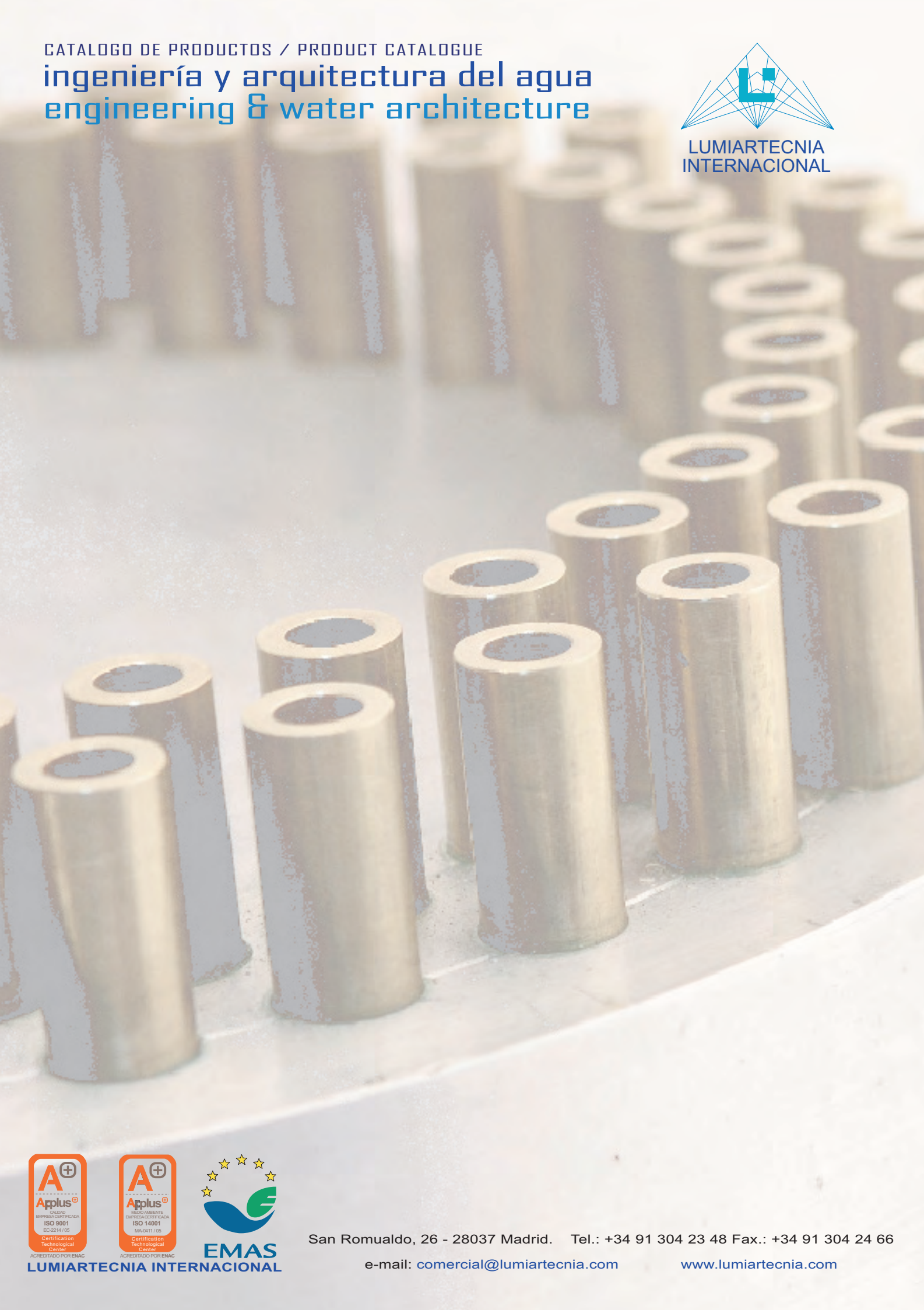


CATALOGO DE PRODUCTOS / PRODUCT CATALOGUE

ingeniería y arquitectura del agua  
engineering & water architecture



LUMIARTECNIA  
INTERNACIONAL



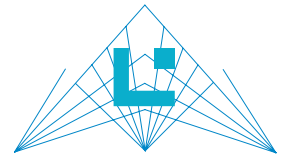
EMAS

LUMIARTECNIA INTERNACIONAL

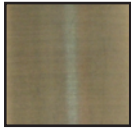

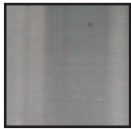

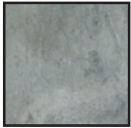
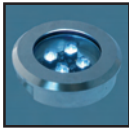
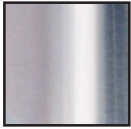
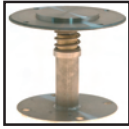
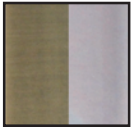





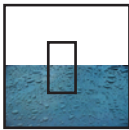



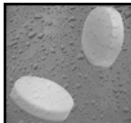
San Romualdo, 26 - 28037 Madrid. Tel.: +34 91 304 23 48 Fax.: +34 91 304 24 66

e-mail: [comercial@lumiartecnica.com](mailto:comercial@lumiartecnica.com)

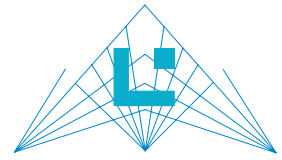
[www.lumiartecnica.com](http://www.lumiartecnica.com)



LEYENDA DE SIMBOLOS / LEGEND

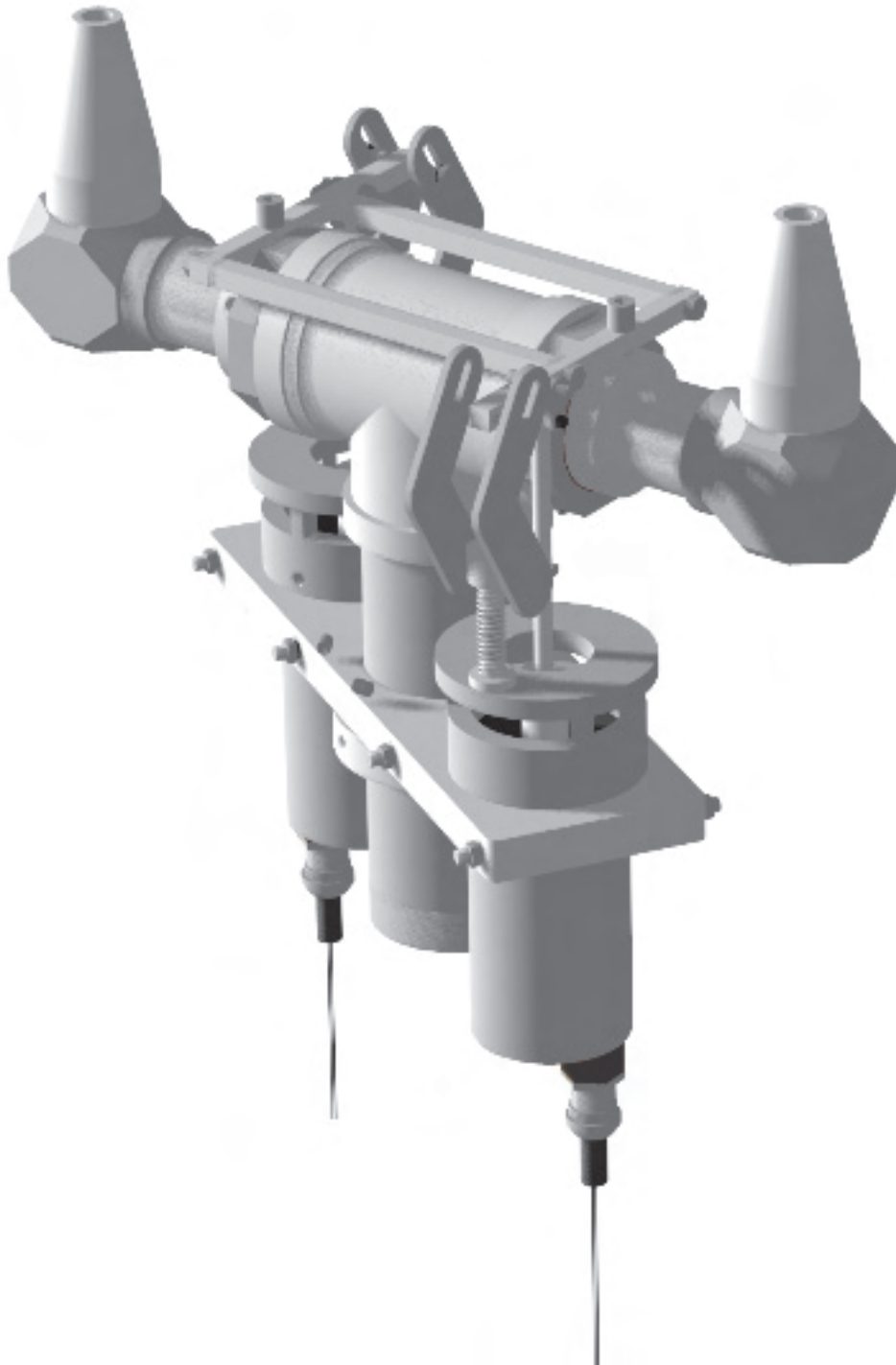
LATÓN BRASS		TOBERAS NOZZLES	
ALUMINIO ALUMINUM		MECANISMOS ACUÁTICOS AQUATIC MECHANISMS	
ACERO GALVANIZADO GALVANIZED STEEL		ACCESORIOS DE ILUMINACIÓN ILLUMINATION ACCESSORIES	
ACERO INOXIDABLE STAINLESS STEEL		MECANISMOS DE CONTROL CONTROL MECHANISMS	
LATÓN Y ACERO INOXIDABLE BRASS & STAINLESS STEEL		ACCESORIOS ELECTRÓNICOS ELECTRONIC ACCESSORIES	
ESTRUCTURA MODULAR MODULAR STRUCTURE			
RESISTENTE AL CLORO CHLORINE RESISTANT		SUMERGIBLE UNDERWATER	
NO RESISTENTE AL CLORO NO CHLORINE RESISTANT		DEPENDE DEL NIVEL DEL AGUA WATER LEVEL DEPENDENT	
GOBERNADO POR ORDENADOR COMPUTER CONTROLLED		NO DEPENDE DEL NIVEL DEL AGUA NO WATER LEVEL DEPENDENT	
NO GOBERNADO POR ORDENADOR NO COMPUTER CONTROLLED		 DISPONIBLE EN ALUMINIO ALSO AVAILABLE IN ALUMINUM	





LUMIARTECNIA  
INTERNACIONAL

MECANISMOS ACUÁTICOS / AQUATIC MECHANISMS



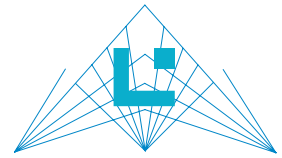
EMAS

LUMIARTECNIA INTERNACIONAL

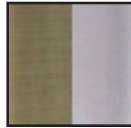
San Romualdo, 26 - 28037 Madrid. Tel.: +34 91 304 23 48 Fax.: +34 91 304 24 66

e-mail: [comercial@lumiartecnia.com](mailto:comercial@lumiartecnia.com)

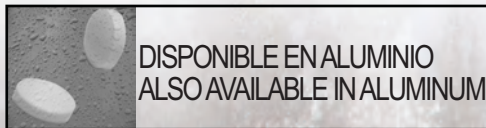
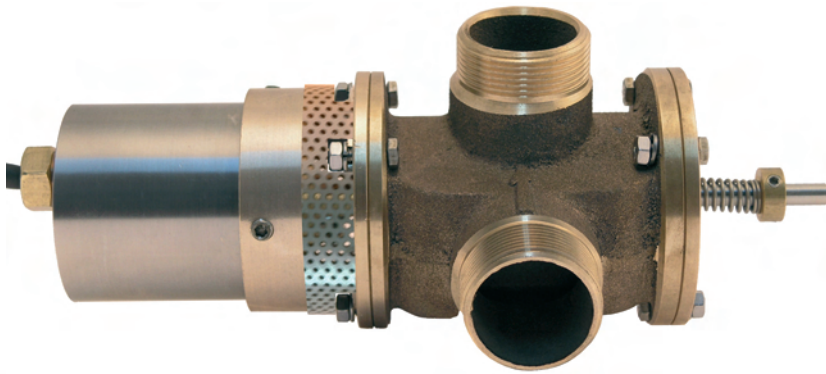
[www.lumiartecnia.com](http://www.lumiartecnia.com)



LUMIARTECNIA  
INTERNACIONAL



ELECTROVALVULA SUMERGIBLE LI 1/2" / UNDERWATER ELECTROVALVE LI 1/2"  
LI-1050/LI-1051



DISPONIBLE EN ALUMINIO  
ALSO AVAILABLE IN ALUMINUM

ELECTROVALVULA  
SUMERGIBLE de 1/2"

Válvula electro-magnética sumergible, patentada, construida en bronce o aluminio y acero inoxidable, cuyas características son las siguientes:

Caudal máximo: 400 l/min.  
Velocidad de apertura y cierre: 0,2 seg.

Inatacable por partículas de tamaño inferior a 5 mm.

Protección IP-68.

Compatible con cualquier tipo de agua (salina, calcárea, etc.)

UNDER WATER  
ELECTRO-VALVE 1/2"

Underwater electro-magnetic valve, patented, made of bronze or aluminum and stainless steel, its main features are:

Maximum flow: 400 l/min.

Open/Close speed: 0,2 s.

Unblockable for particles smaller than 5 mm.

IP-68 underwater protection

Suitable for all types of water (salty, chalky, etc.).

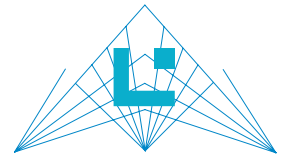


EMAS

San Romualdo, 26 - 28037 Madrid. Tel.: +34 91 304 23 48 Fax.: +34 91 304 24 66

e-mail: [comercial@lumiartecnia.com](mailto:comercial@lumiartecnia.com)

[www.lumiartecnia.com](http://www.lumiartecnia.com)



LUMIARTECNIA  
INTERNACIONAL



ELECTROVALVULA SUMERGIBLE LI 1½" / UNDERWATER ELECTROVALVE LI 1½"  
LI-1050/LI-1051

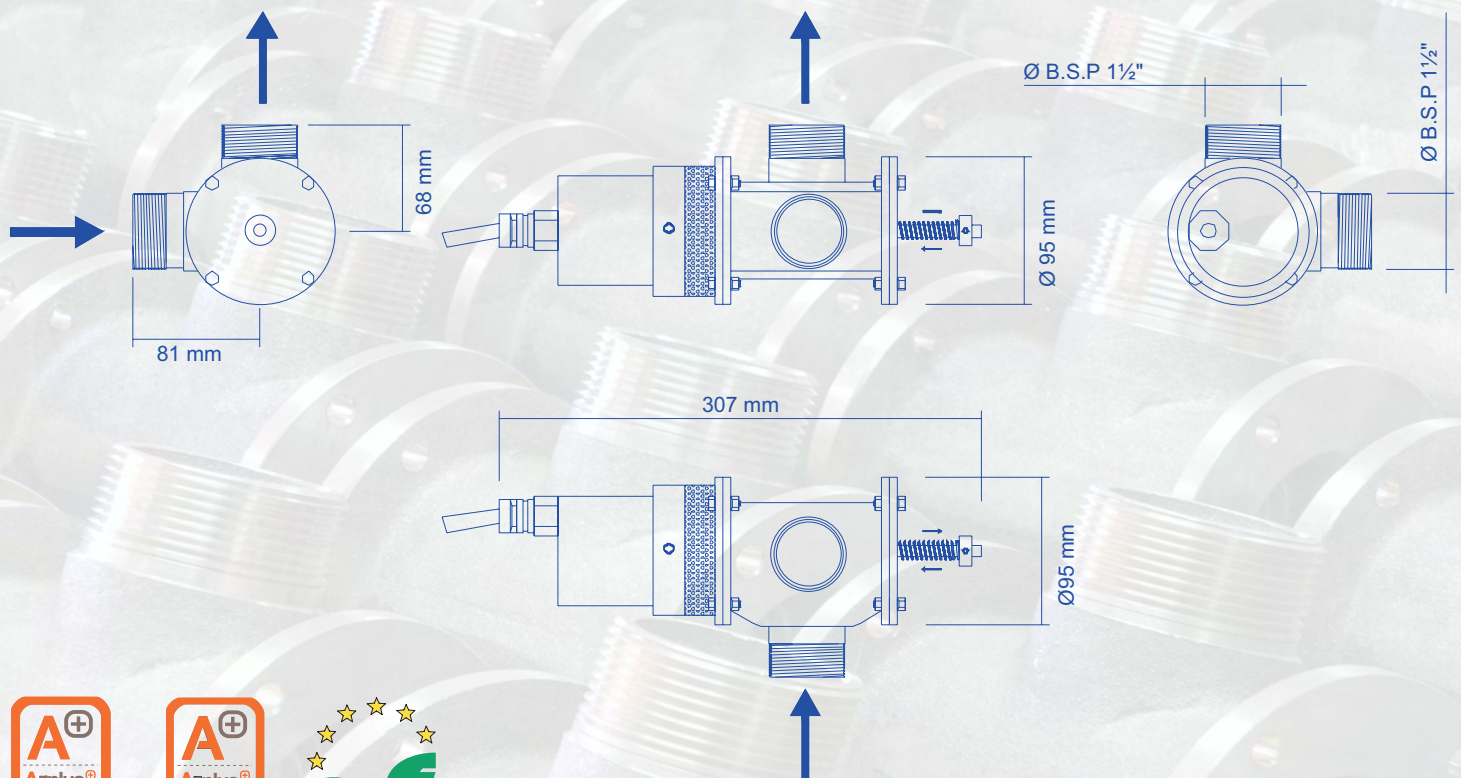
REF.	LI-1050	LI-1051
CON ENTRADA / INPUT, Ø	1½"M	1½"M
CON SALIDA / OUTPUT, Ø	1½"M	1½"M

Q (l/min)	m.c.a.	m.c.a.
100	1,0	1,0
200	1,8	1,8
300	3,0	3,0
400	5,0	5,0

MATERIAL	Bronce / Bronze	Aluminio / Aluminum
Peso / Weight	8,5 kg.	5,0 kg.



Compatibilidad / Compatibility	LI-A1958
--------------------------------	----------

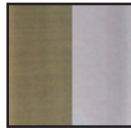


EMAS

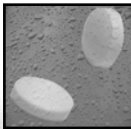
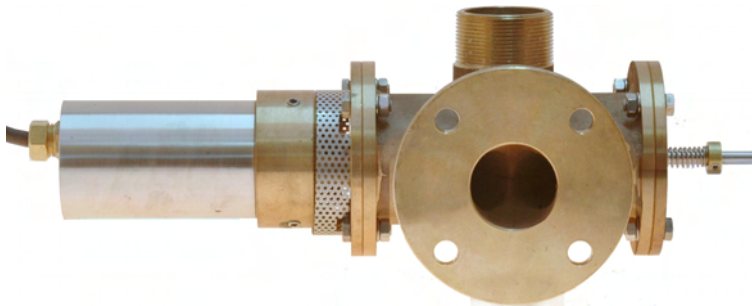
San Romualdo, 26 - 28037 Madrid. Tel.: +34 91 304 23 48 Fax.: +34 91 304 24 66

e-mail: [comercial@lumiartecnia.com](mailto:comercial@lumiartecnia.com)

[www.lumiartecnia.com](http://www.lumiartecnia.com)



ELECTROVALVULA SUMERGIBLE ELM 2" / UNDERWATER ELECTROVALVE ELM 2"  
LI-1055/LI-1056



DISPONIBLE EN ALUMINIO  
ALSO AVAILABLE IN ALUMINUM

ELECTROVALVULA  
SUMERGIBLE 2"

Válvula electro-magnética sumergible, patentada, construida en bronce o aluminio y acero inoxidable, cuyas características son las siguientes:

Caudal máximo: 800 l/min.

Velocidad de apertura y cierre: 0,2 seg.

Inatas cable por partículas de tamaño inferior a 8 mm.

Protección IP-68.

Compatible con cualquier tipo de agua (salina, cal-cárea, etc.)

UNDER WATER ELECTRO-  
VALVE 2"

Underwater electro-magnetic valve, patented, made of bronze or aluminum and stainless steel, its main features are:

Maximum flow: 800 l/min.

Open/Close speed: 0,2 s.

Unblockable for particles smaller than 8 mm.

IP-68 underwater protection.

Suitable for all types of water (salty, chalky, etc.).



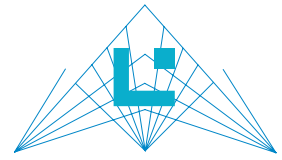
EMAS

LUMIARTECNIA INTERNACIONAL

San Romualdo, 26 - 28037 Madrid. Tel.: +34 91 304 23 48 Fax.: +34 91 304 24 66

e-mail: [comercial@lumiartecnia.com](mailto:comercial@lumiartecnia.com)

[www.lumiartecnia.com](http://www.lumiartecnia.com)



LUMIARTECNIA  
INTERNACIONAL



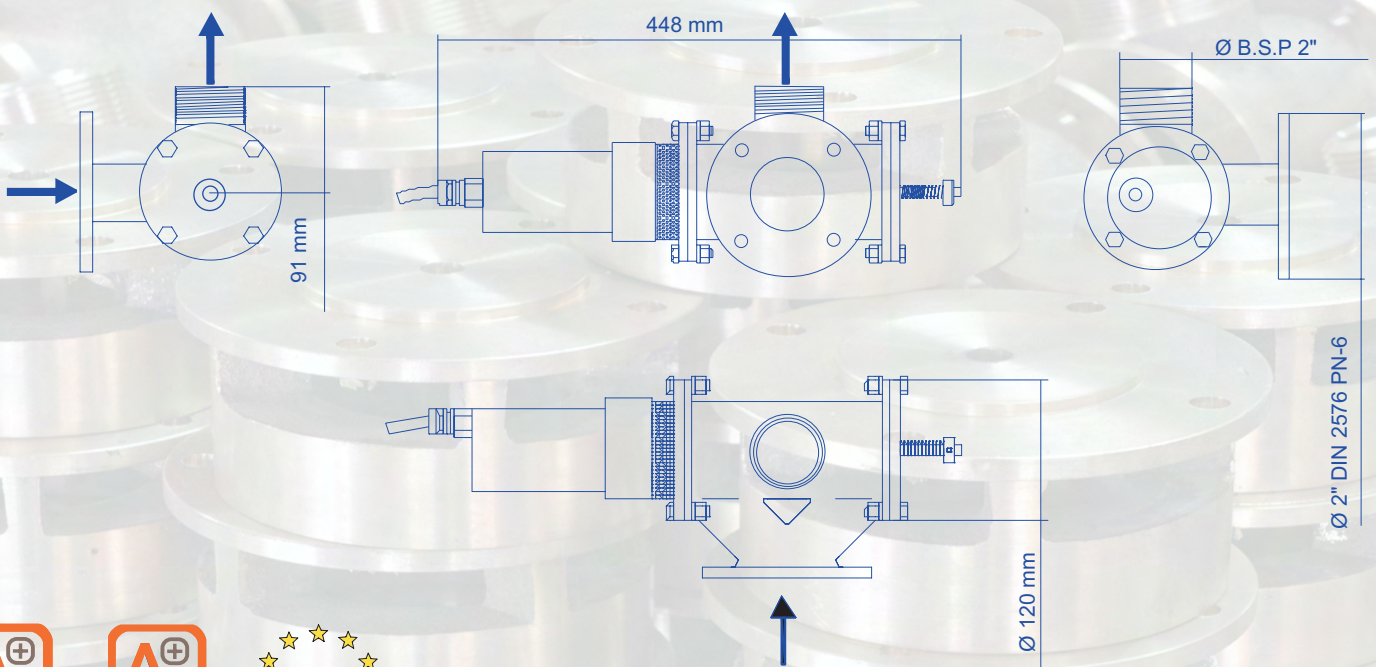
ELECTROVÁLVULA SUMERGIBLE ELM 2" / UNDERWATER ELECTROVALVE ELM 2"  
LI-1055/LI-1056

REF.	LI-1055	LI-1056
CON ENTRADA / INPUT, Ø	BRIDA / FLANGE 2" PN6	BRIDA / FLANGE 2" PN6
CON SALIDA / OUTPUT, Ø	2" M	2" M

Q (l/min)	m.c.a.	m.c.a.
200	1,00	1,00
400	2,50	2,50
600	5,70	5,70
800	10,00	10,00

MATERIAL	Bronce / Bronze	Aluminio / Aluminum
Peso / Weight	14 kg.	8,5 kg.

Compatibilidad / Compatibility

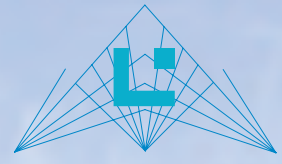
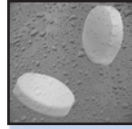
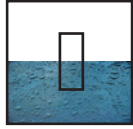


EMAS  
LUMIARTECNIA INTERNACIONAL

San Romualdo, 26 - 28037 Madrid. Tel.: +34 91 304 23 48 Fax.: +34 91 304 24 66

e-mail: [comercial@lumiartecnia.com](mailto:comercial@lumiartecnia.com)

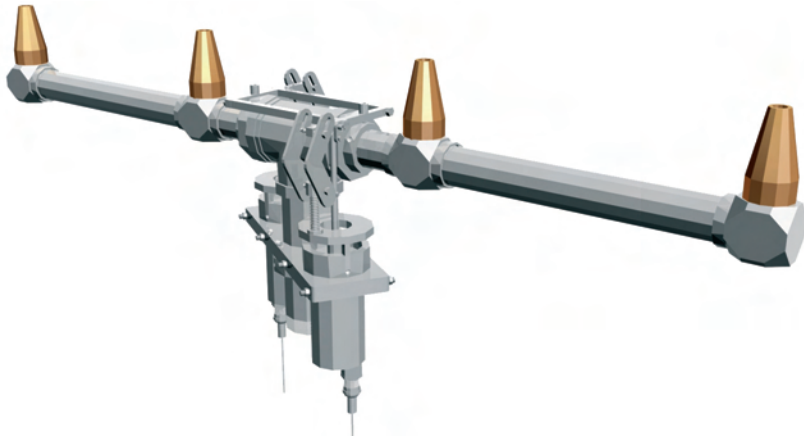
[www.lumiartecnia.com](http://www.lumiartecnia.com)



LUMIARTECNIA  
INTERNACIONAL

ELEMENTO RÍTMICO 2½" / RHYTHMIC ELEMENT 2½"

LI-2010



ELEMENTO RÍTMICO 2½"

Elemento de agua dinámico dotado de un sistema de accionamiento que permite disponer los surtidores con una inclinación hacia un lado, hacia el otro lado o en la posición central, de manera que se puede obtener un gracioso efecto de vaivén, de velocidad variable, o un grupo de surtidores verticales en línea.

Cuando este elemento se dispone en grupos, forma atractivas fantasías de agua en movimiento tales como 'palmas de agua', 'dominó de agua', 'marcadores de ritmo', etc.

Fabricadas en Aluminio inoxidable, bronce y latón mecanizado.

RHYTHMIC ELEMENT 2½"

Dynamic water nozzle equipped with an oscillating system which allows to incline the water jets back and forth or display the water jets vertically. This rhythm water nozzle performs an amusing swaying water feature of changeable speed motion, or a group of straight vertical jets.

When the rhythm water nozzles are arranged in groups they perform attractive moving water fantasies such as 'clapping waters', 'water dominoes', 'rhythmic water marker', and so on.

Fully made of Aluminum, bronze and machined brass.



EMAS

ACREDITADO POR ENAC

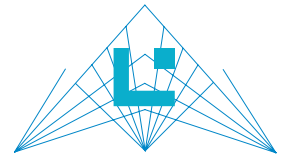
ACREDITADO POR ENAC

San Romualdo, 26 - 28037 Madrid. Tel.: +34 91 304 23 48 Fax.: +34 91 304 24 66

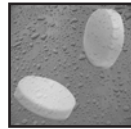
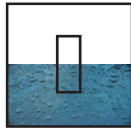
e-mail: [comercial@lumiartecnia.com](mailto:comercial@lumiartecnia.com)

[www.lumiartecnia.com](http://www.lumiartecnia.com)





LUMIARTECNIA  
INTERNACIONAL

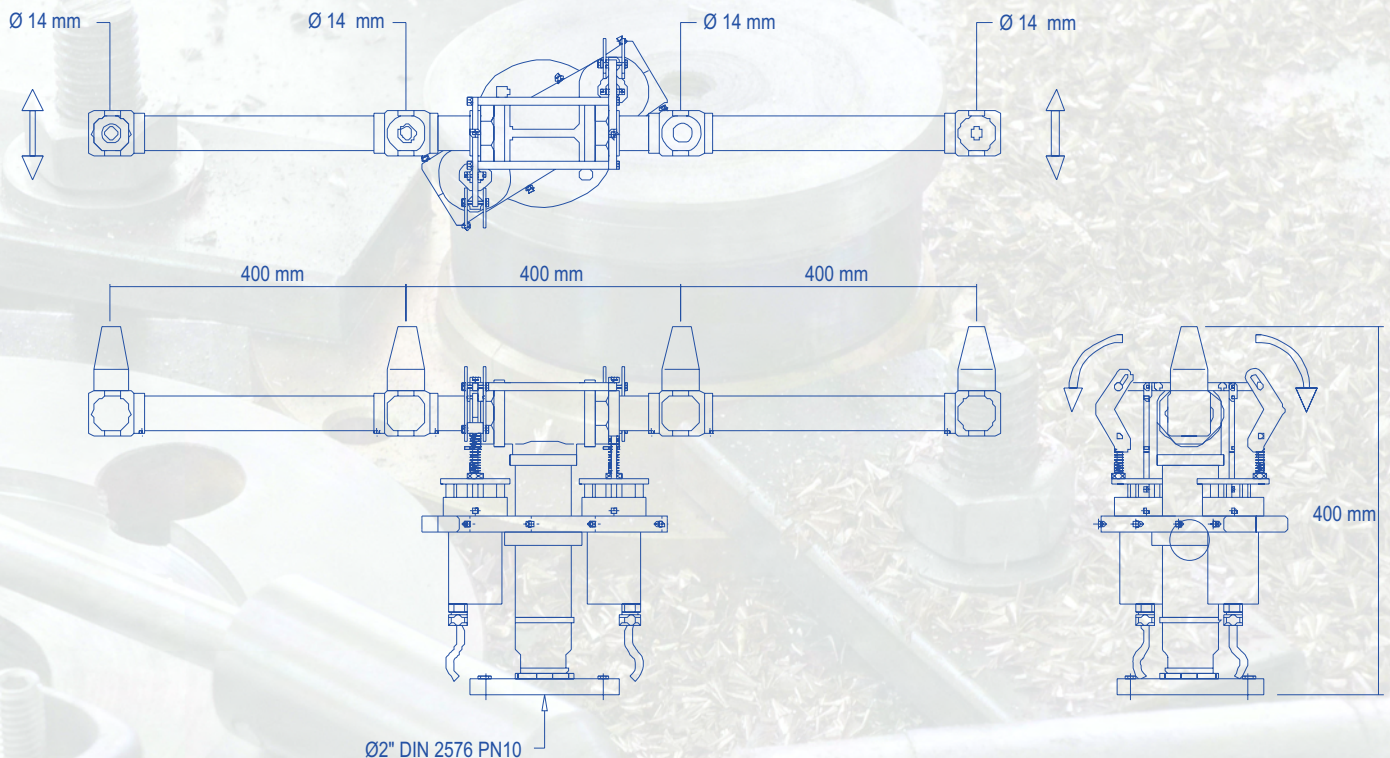
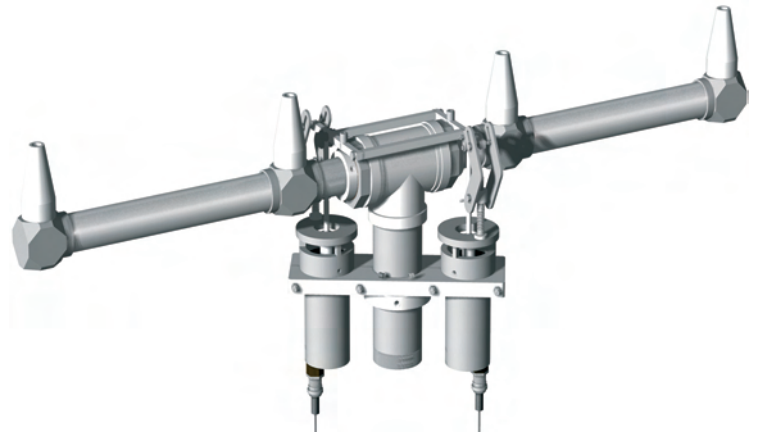


ELEMENTO RÍTMICO 2½" / RHYTHMIC ELEMENT 2½"  
LI-2010

REF.	LI-2010	
CON., Ø	2½" M	
Salida / Output, Ø	14. mm	
L(mm)	1200	
H(mm)	485	
Inclinación	15°	
ALTURA (m) HEIGHT (m)	Q	P
	l/min	m.c.a.
2,00	231	3,1
4,00	327	5,3
5,00	366	6,4

MATERIAL	aluminio / aliminum	
Peso / Weight	15 kg.	

VISIBILIDAD VISIBILITY	● ● ● ● ● ● ● ● ● ●
RUIDO SOUND	● ● ● ● ● ○ ○ ○ ○ ○
SALPICADO SPLASH	● ● ● ● ● ● ● ○ ○
RESISTENCIA AL VIENTO WIND RESISTANCE	● ● ● ● ● ○ ○ ○ ○ ○

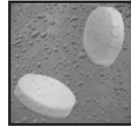
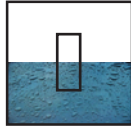
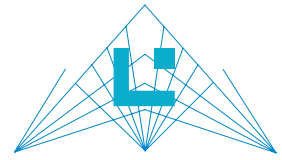


EMAS  
LUMIARTECNIA INTERNACIONAL

San Romualdo, 26 - 28037 Madrid. Tel.: +34 91 304 23 48 Fax.: +34 91 304 24 66

e-mail: [comercial@lumiartecnica.com](mailto:comercial@lumiartecnica.com)

[www.lumiartecnica.com](http://www.lumiartecnica.com)



ELEMENTO RÍTMICO 2½" / RHYTHMIC ELEMENT 2½"

LI-2020



ELEMENTO RÍTMICO 2½"

Elemento de agua dinámico dotado de un sistema de accionamiento que permite disponer los surtidores con una inclinación hacia un lado, hacia el otro lado o en la posición central, de manera que se puede obtener un gracioso efecto de vaivén, de velocidad variable, o un grupo de surtidores verticales en línea. Cuando este elemento se dispone en grupos, forma atractivas fantasías de agua en movimiento tales como 'palmas de agua', 'dominó de agua', 'marcadores de ritmo', etc.

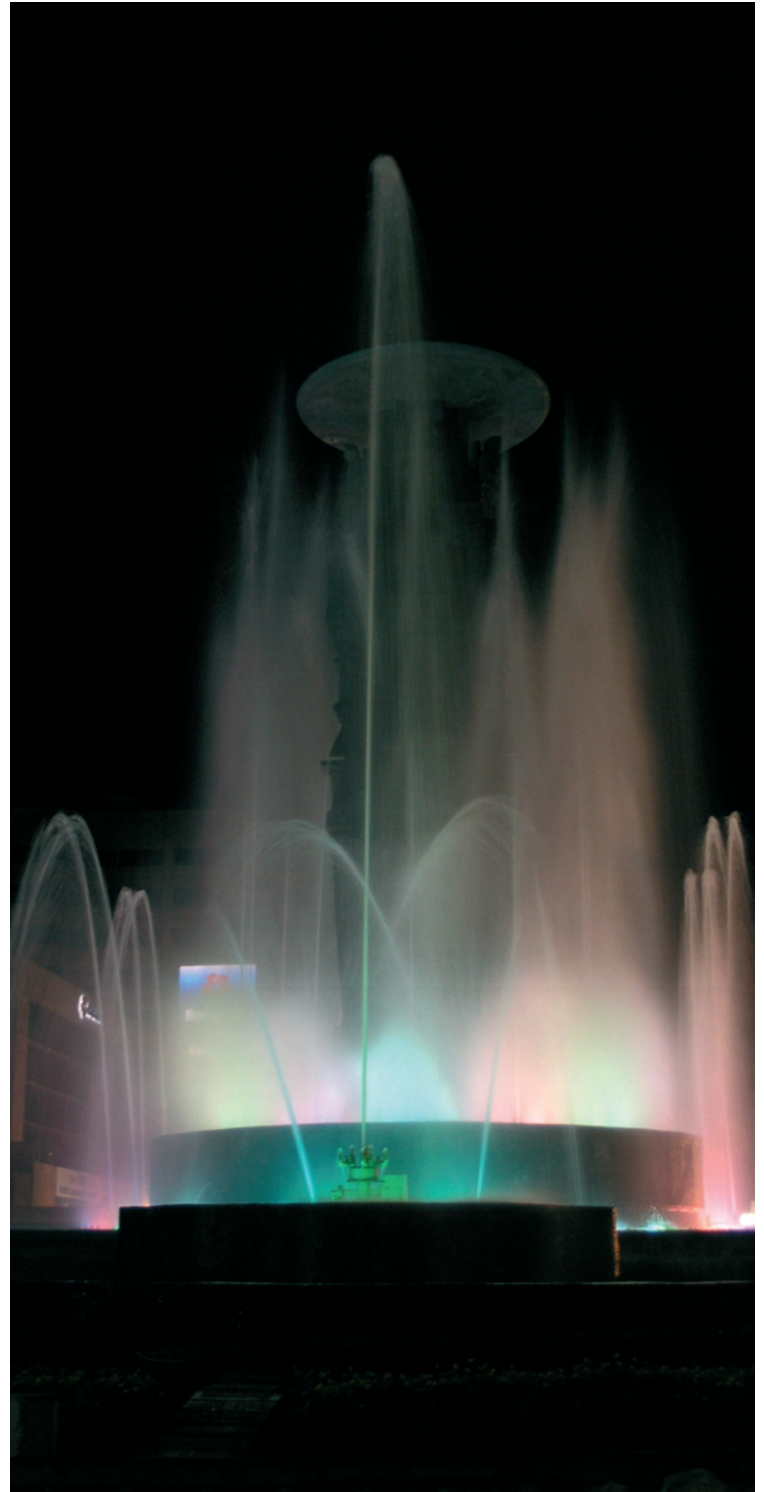
Fabricadas en Acero inoxidable, bronce y latón mecanizado.

RHYTHMIC ELEMENT 2½"

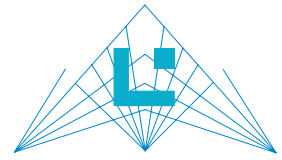
Dynamic water nozzle equipped with an oscillating system which allows to incline the water jets back and forth or display the water jets vertically. This rhythm water nozzle performs an amusing swaying water feature of changeable speed motion, or a group of straight vertical jets.

When the rhythm water nozzles they are arranged in groups, perform attractive moving water fantasies such as 'clapping waters', 'water dominoes', 'rhythmic water marker', and so on.

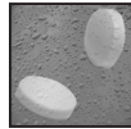
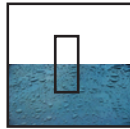
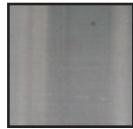
Fully made of Aluminum, bronze and machined brass.



EMAS  
LUMIARTECNIA INTERNACIONAL



LUMIARTECNIA  
INTERNACIONAL



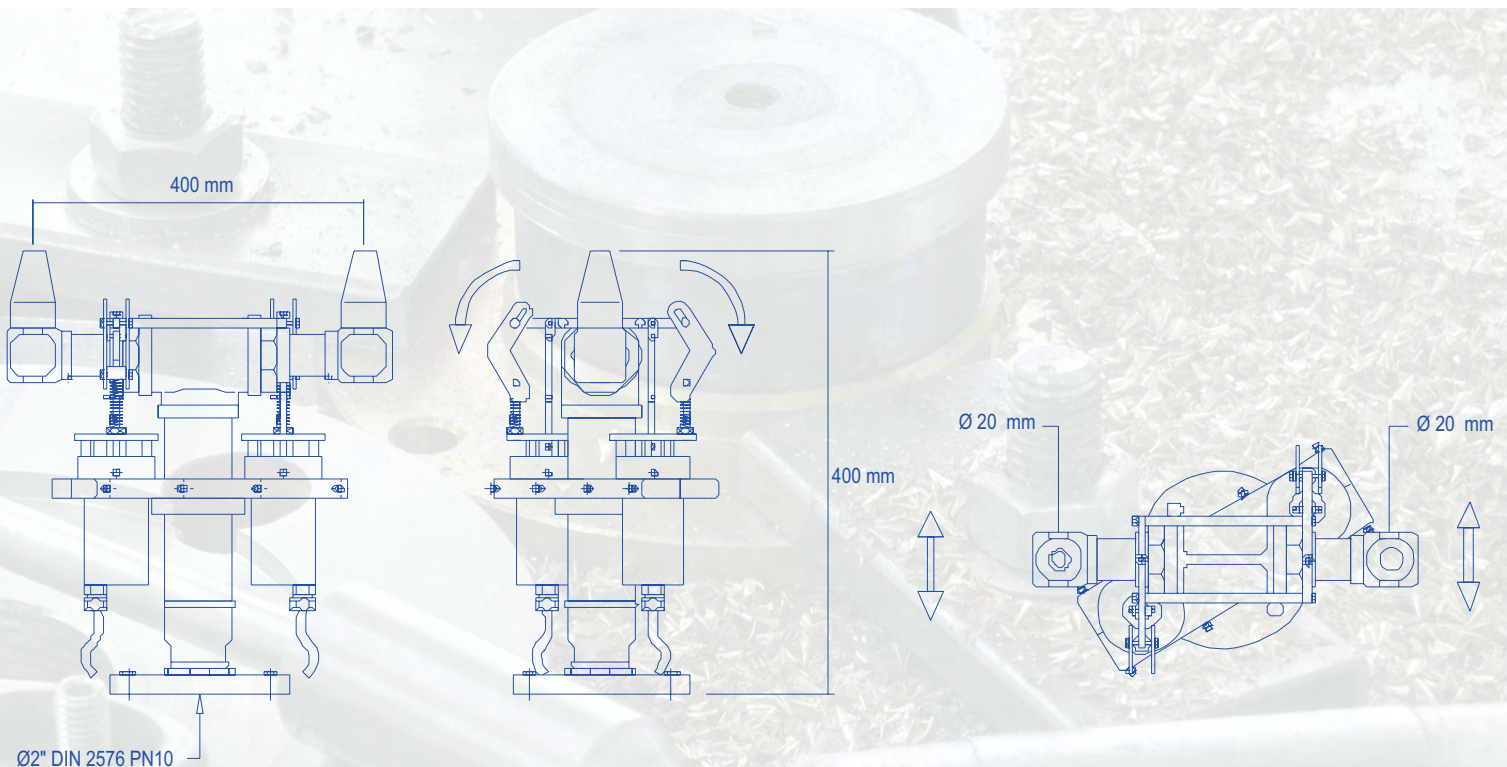
ELEMENTO RÍTMICO 2½" / RHYTHMIC ELEMENT 2½"

LI-2020

REF.	LI-2020	
CON., Ø	2½"M	
Salida / Output, Ø	20. mm	
L(mm)	1200	
H(mm)	485	
Inclinación	15°	
ALTURA (m)	Q	P
HEIGHT (m)	l/min	m.c.a.
2,00	170	3,1
4,00	240	5,3
5,00	269	6,4

MATERIAL	aluminio / aliminum	
Peso / Weight	12 kg.	

VISIBILIDAD VISIBILITY	● ● ● ● ● ● ● ● ● ●
RUIDO SOUND	● ● ● ● ● ● ○ ○ ○ ○
SALPICADO SPLASH	● ● ● ● ● ● ● ● ○ ○
RESISTENCIA AL VIENTO WIND RESISTANCE	● ● ● ● ● ● ○ ○ ○ ○



Ø2" DIN 2576 PN10

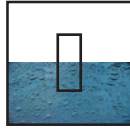


EMAS  
LUMIARTECNIA INTERNACIONAL

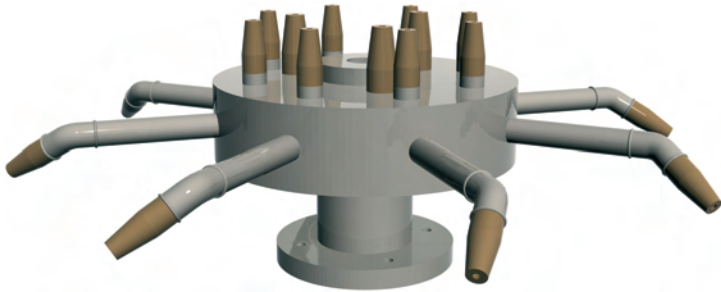
San Romualdo, 26 - 28037 Madrid. Tel.: +34 91 304 23 48 Fax.: +34 91 304 24 66

e-mail: [comercial@lumiartecnia.com](mailto:comercial@lumiartecnia.com)

[www.lumiartecnia.com](http://www.lumiartecnia.com)



**MOLINETE 5" / 5" WHIRLING ELEMENT**  
**LI-3010**



**MOLINETE**

Elemento dinámico de rotación que forma una trenza de agua y un 'cestillo' de surtidores que giran alrededor del centro de la tobera. Dotado de gran caudal, su movimiento se consigue gracias a los impulsores que incorpora la tobera.

Esta tobera constituye una fuente en sí misma y resulta un elemento muy atractivo para instalar en todo tipo de estanques.

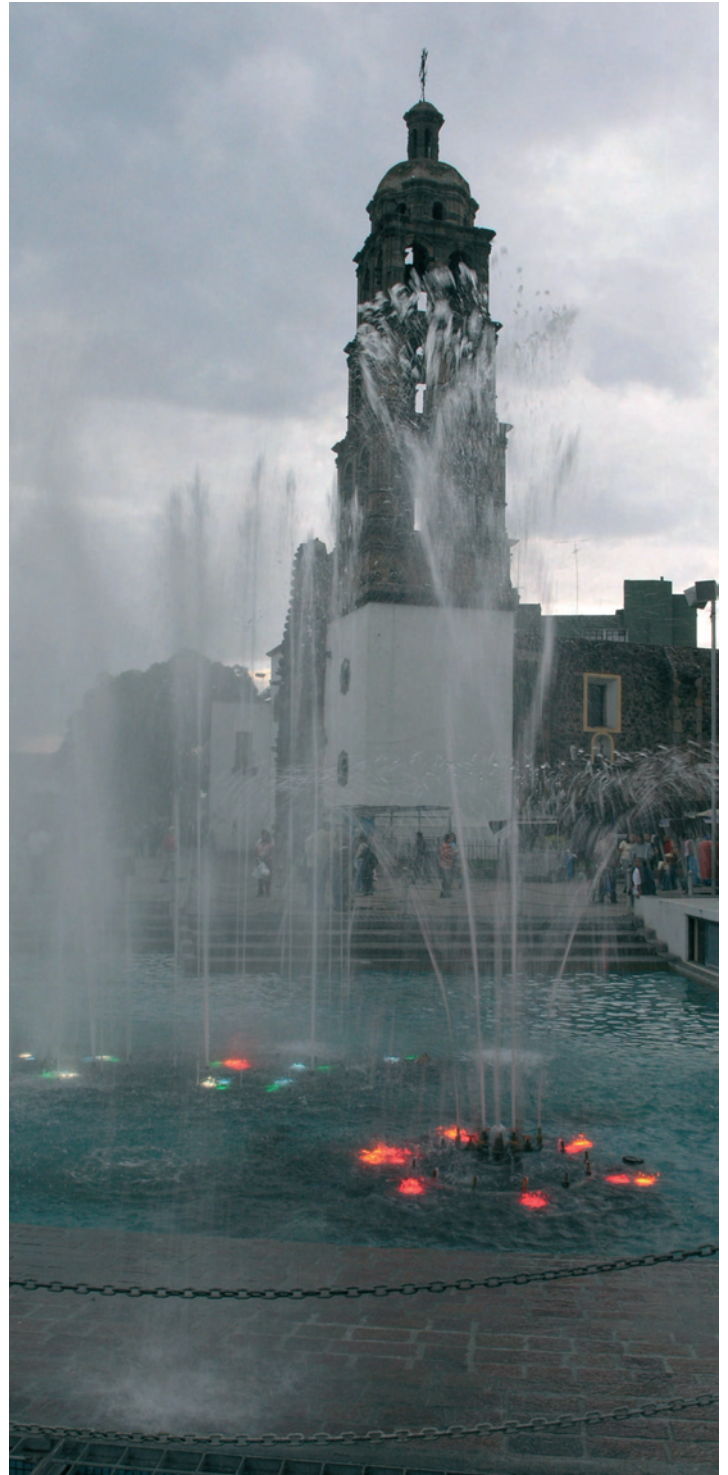
Fabricadas totalmente en bronce y acero inoxidable.

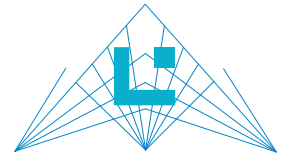
**WHIRLING WATER**

Dynamic rotating element performing a 'water braid' and a 'water basket' surrounding the braid. High flow nozzle which movement is activated through water jet propulsions.

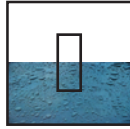
This nozzle is a water fountain by itself and performs a very attractive water feature, ideal for all types of ponds.

Fully made of Stainless Steel and Bronze.





LUMIARTECNIA  
INTERNACIONAL



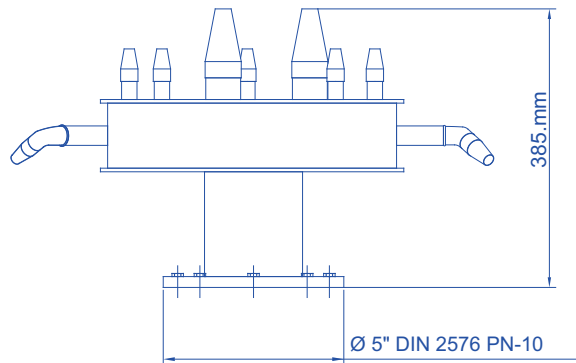
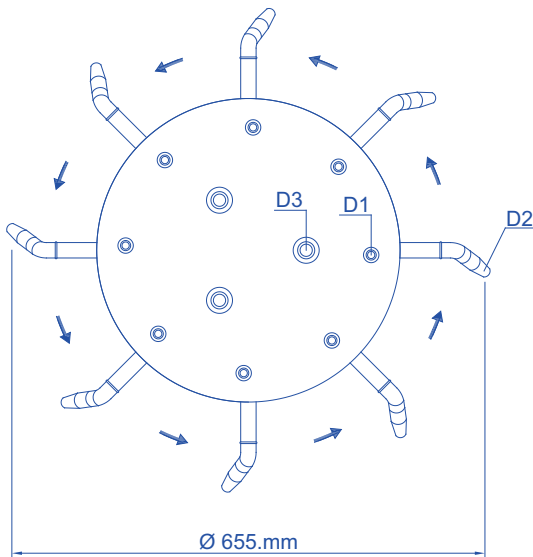
**MOLINETE 5" / 5" WHIRLING ELEMENT  
LI-3010**



REF.	LI-3010	
Con Molinete / Whirling Nozzle	5" M	
D1 (lazos) (mm) (8 toberas)	10	
D2 (impulsores) (mm) (8 toberas)	10	
D3 (chorro lanza)(mm) (3 toberas)	20	
H(mm)	385	
Altura lazo del molinete (m)	Q	P
Whirling height(m)	l/min	m.c.a.
2	420	3
Altura lazo del molinete (m)	Q	P
Whirling Height(m)	l/min	m.c.a.
4	980	5

MATERIAL	Inox / Stainless steel
Peso / Weight	40 Kg.

VISIBILIDAD VISIBILITY	● ● ● ● ● ● ● ● ● ●
RUIDO SOUND	● ● ● ● ● ● ● ○ ○ ○
SALPICADO SPLASH	● ● ● ● ● ● ● ○ ○
RESISTENCIA AL VIENTO WIND RESISTANCE	● ● ● ● ● ● ● ○ ○ ○

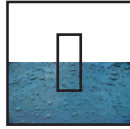
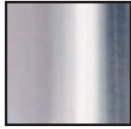


LUMIARTECNIA INTERNACIONAL

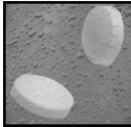
San Romualdo, 26 - 28037 Madrid. Tel.: +34 91 304 23 48 Fax.: +34 91 304 24 66

e-mail: [comercial@lumiartecnia.com](mailto:comercial@lumiartecnia.com)

[www.lumiartecnia.com](http://www.lumiartecnia.com)



**MOLINETE LIGERO / LIGHT WHIRLING ELEMENT**  
**LI-3020**



DISPONIBLE EN ALUMINIO  
 ALSO AVAILABLE IN ALUMINUM



**MOLINETE LIGERO**

Realizado en aluminio resistente al agua, forma una trenza de agua impulsada por el agua proyectada por las toberas de la base. Ideal para instalaciones de fuentes pequeñas que deseen incorporar un atractivo elemento a un bajo coste.

Esta tobera constituye una fuente en sí misma y resulta un elemento muy atractivo para instalar en todo tipo de estanques.

Fabricadas totalmente en bronce y acero inoxidable.

**LIGHT WHIRLING ELEMENT**

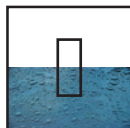
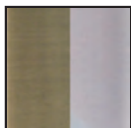
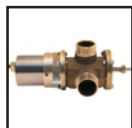
Fully made in water resistant aluminum, the water jets perform an elegant 'water braid'. Nozzle rotation movement is reached by water jet propulsion. Ideal for all type of fountain installations. The nozzle creates an appealing element at low cost.

This nozzle is a water fountain by itself and performs a very attractive water feature, ideal for all types of ponds.

Fully made of Stainless Steel and Bronze.







LAZO DE AGUA / WATER LOOP  
 LI-3050



LAZO DE AGUA

WATER LOOP

Versátil elemento de rotación que permite elaborar de una forma sencilla y económica atractivos efectos acuáticos de giro tales como: lazos de agua, molinetes, trenzas rotatorias, etc. La tobera superior es intercambiable para poder obtener una mayor variedad de efectos.

Versatile rotating element that creates in a simple and economic way attractive aquatic rotating elements such as: water loop, water braid, spinning displays, etc. Upper nozzle is interchangeable to get a bigger variety of effects.

Esta tobera constituye una fuente en sí misma y resulta un elemento muy atractivo para instalar en todo tipo de estanques.

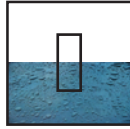
This nozzle is a water fountain by itself and performs a very attractive water feature, ideal for all types of ponds.

Fabricadas totalmente en bronce y acero inoxidable.

Fully made of Stainless Steel and Bronze.







**LAZO DE AGUA / WATER LOOP**  
**LI-3050**

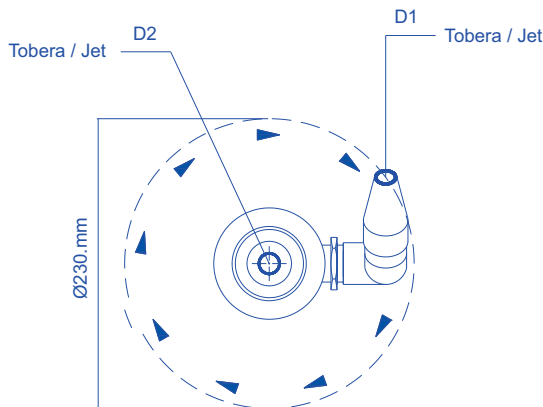


REF.	LI-3050	
Con Molinete / Whirling Nozzle	1.1/2" M	
D1 (lazo) (mm) (1 tobera)	20	
D2 (S.Vertical) (mm) (1 tobera)	20	
H(mm)	350	
Altura del lazo (m)	Q	P
Whirling height(m)	l/min	m.c.a.
2	250	3
Altura del lazo (m)	Q	P
Whirling height(m)	l/min	m.c.a.
4	410	6

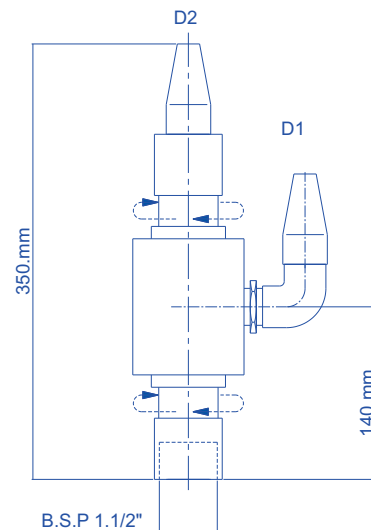
MATERIAL	Latón - Inox / Brass - Stainless steel
Peso / Weight	5 Kg.

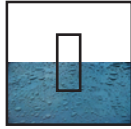
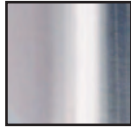
VISIBILIDAD VISIBILITY	● ● ● ● ● ● ● ● ● ●
RUIDO SOUND	● ● ● ● ● ● ● ○ ○ ○
SALPICADO SPLASH	● ● ● ● ● ● ● ● ○ ○
RESISTENCIA AL VIENTO WIND RESISTANCE	● ● ● ● ● ● ● ○ ○ ○

**EFFECTOS DINÁMICOS  
ESPECIALES**



**DINAMIC SPECIAL  
EFFECTS**





**MOLINETE MOTORIZADO / MOTORIZED WHIRLING ELEMENT**  
**LI-4000**



**MOLINETE  
MOTORIZADO**

Elemento dinámico de rotación que forma una trenza de agua, un gran surtidor vertical y un 'cestillo' de surtidores que giran alrededor del centro de la tobera impulsado por un motor sumergible de 1CV actuado por un variador de frecuencia que permite que gire a diferentes velocidades para crear efectos dinámicos distintos.

Esta tobera constituye una fuente en sí misma, ideal para grandes espectáculos y Ballets Acuáticos, resulta un elemento muy atractivo para instalar en todo tipo de estanques.

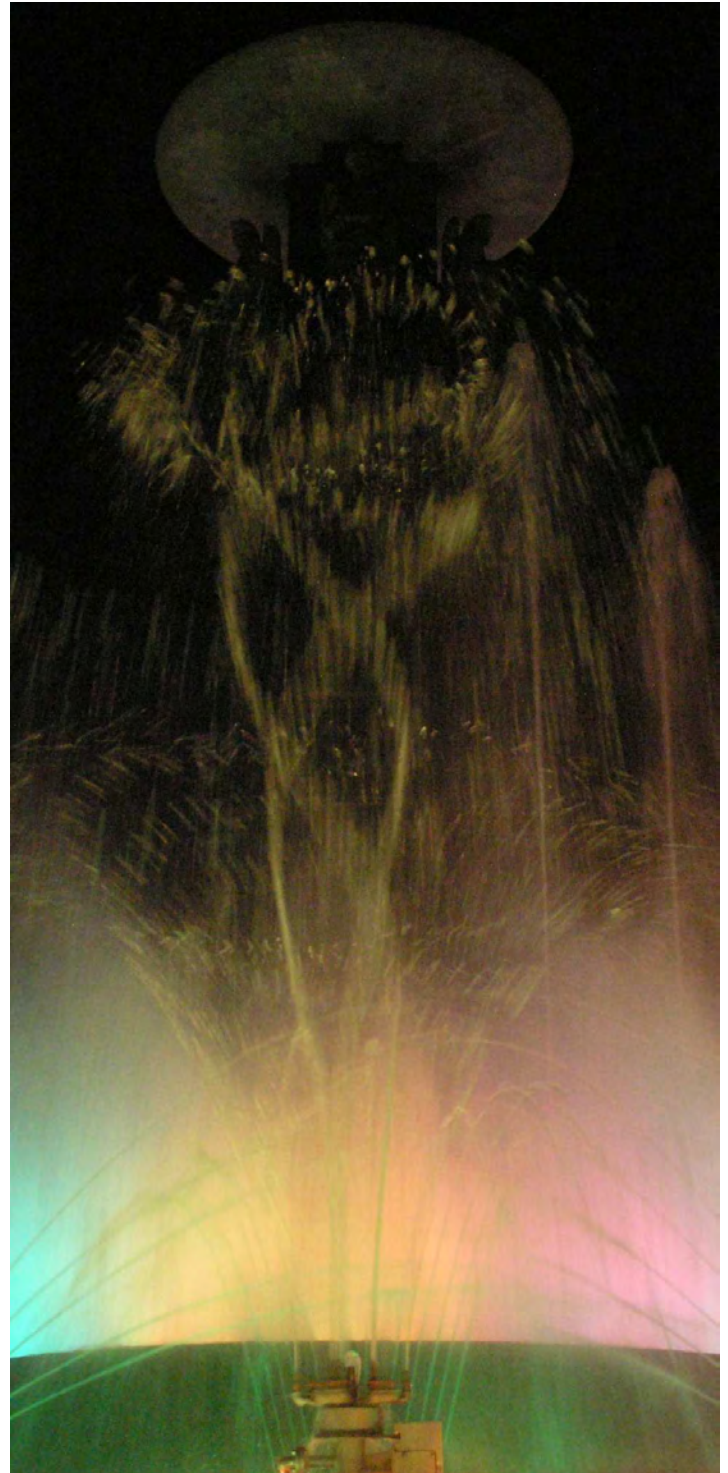
Fabricadas totalmente en bronce y en acero inoxidable.

**MOTORIZED  
WHIRLING ELEMENT**

Dynamic rotating element performing a 'water braid', a high vertical jet and a 'water basket' surrounding the braid. The circular motion is activated by one HP underwater motor controlled by a frequency converter that allows spinning at variable speeds creating different dynamic displays.

This nozzle is a water fountain by itself and performs a very attractive water feature, ideal for aquatic shows, aquatic ballet and for all types of ponds.

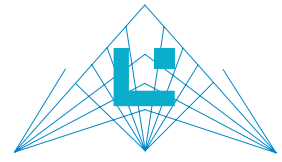
Fully made of Stainless Steel and Bronze.





CATALOGO DE PRODUCTOS / PRODUCT CATALOGUE

ingeniería y arquitectura del agua  
engineering & water architecture



LUMIARTECNIA  
INTERNACIONAL



TOBERAS / NOZZLES



EMAS

LUMIARTECNIA INTERNACIONAL

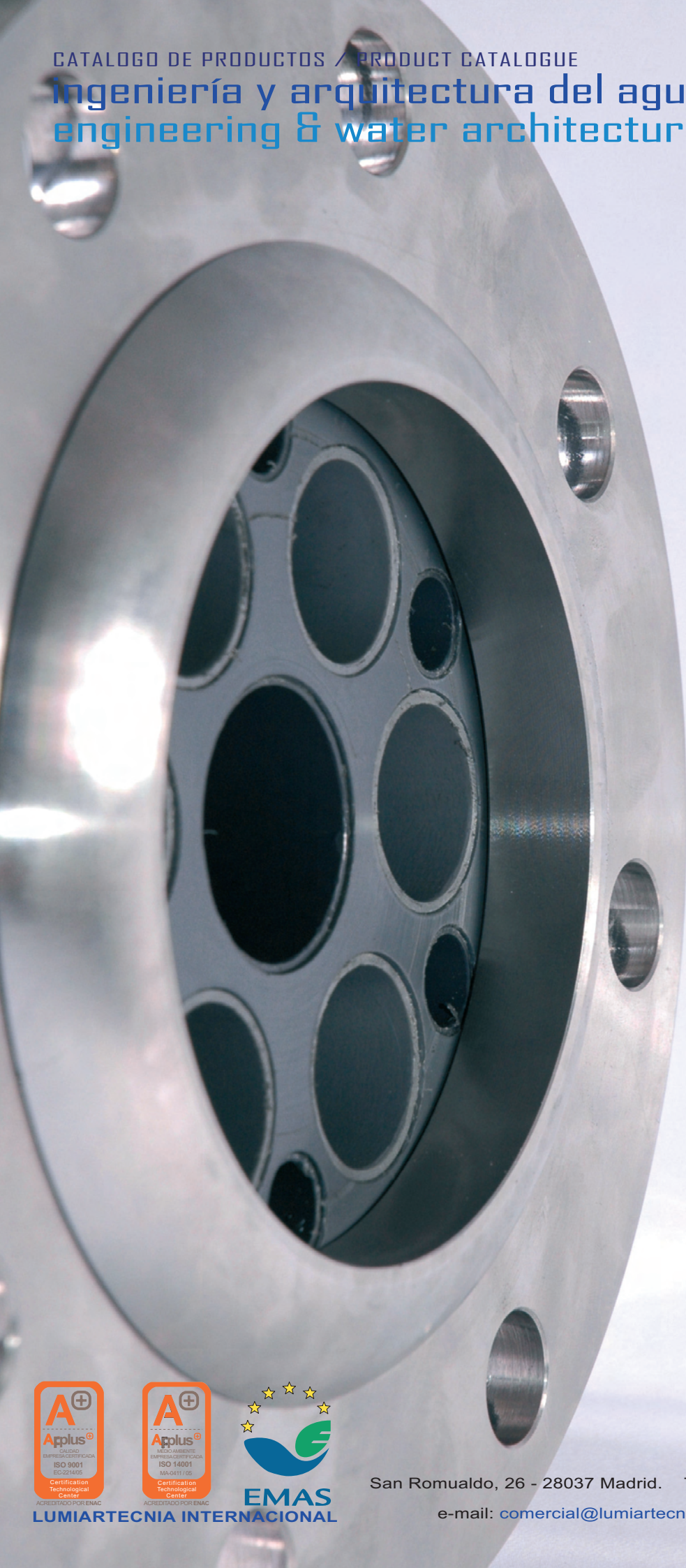
San Romualdo, 26 - 28037 Madrid. Tel.: +34 91 304 23 48 Fax.: +34 91 304 24 66

e-mail: [comercial@lumiartecnia.com](mailto:comercial@lumiartecnia.com)

[www.lumiartecnia.com](http://www.lumiartecnia.com)

CATALOGO DE PRODUCTOS / PRODUCT CATALOGUE

ingeniería y arquitectura del agua  
engineering & water architecture

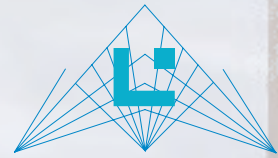


EMAS  
LUMIARTECNIA INTERNACIONAL

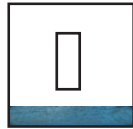
San Romualdo, 26 - 28037 Madrid. Tel.: +34 91 304 23 48 Fax.: +34 91 304 24 66

e-mail: [comercial@lumiartecnia.com](mailto:comercial@lumiartecnia.com)

[www.lumiartecnia.com](http://www.lumiartecnia.com)



LUMIARTECNIA  
INTERNACIONAL



PULVERIZACIÓN / SPRAY JETS  
LI-4051/LI-4053



PULVERIZACIÓN

Diseñadas para crear piñas o nubes de agua. Crea un efecto muy refrescante, que por las noches se convierte en espectacular, cuando es iluminada con luces de colores.

Fabricadas totalmente en latón, incluye un emulsificador especial para una perfecta nebulización del agua.

SPRAY JETS

Designed to create mists or clouds of water.

Creates a very refreshing water feature. At night it becomes particularly spectacular when illuminated by colour lights.

Fully made of machined brass, it includes a special spraying piece to shape a perfect cloud of water.



EMAS

LUMIARTECNIA INTERNACIONAL

San Romualdo, 26 - 28037 Madrid. Tel.: +34 91 304 23 48 Fax.: +34 91 304 24 66

e-mail: [comercial@lumiartecnia.com](mailto:comercial@lumiartecnia.com)

[www.lumiartecnia.com](http://www.lumiartecnia.com)



PULVERIZACIÓN / SPRAY JETS

LI 4051/LI-4053

REF.	LI-4051	LI-4053
CON., Ø	1/2" M	1" M
D(mm)	6	10
H(mm)	55	85

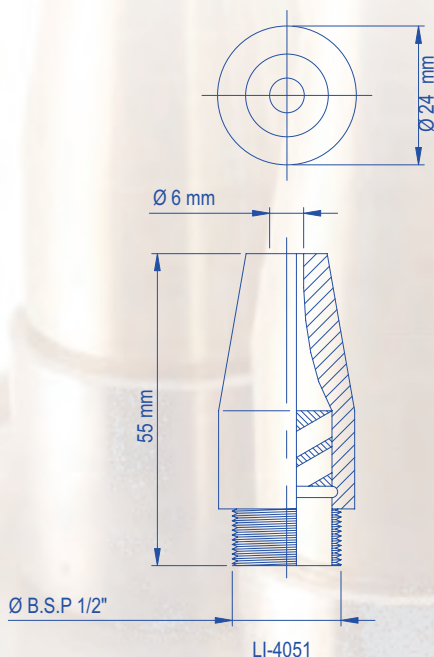
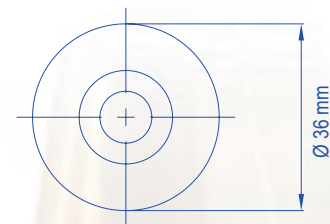
ALTURA (m) HEIGHT (m)	Q	P	Q	P
	l/min	m.c.a.	l/min	m.c.a.
1,00	12	3,0	30	2,0
2,00	20	10,0	40	7,5
3,00			54	11,0
4,00			62	13,0

MATERIAL	Latón / Brass	Latón / Brass
Peso / Weight	50 g.	210 g.

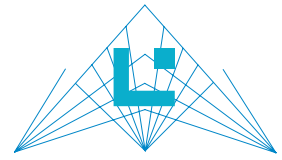


Compatibilidad / Compatibility	LI-A1190	LI-A1100
--------------------------------	----------	----------

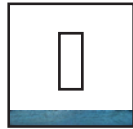
VISIBILIDAD VISIBILITY	● ● ● ● ● ● ● ● ○ ○
RUIDO SOUND	● ● ● ● ● ○ ○ ○ ○ ○
SALPICADO SPLASH	● ● ● ● ● ● ● ● ● ●
RESISTENCIA AL VIENTO WIND RESISTANCE	● ● ● ● ○ ○ ○ ○ ○ ○



EMAS



LUMIARTECNIA  
INTERNACIONAL



SURTIDOR ORIENTABLE 1/2" / POSITIONABLE JET 1/2"

LI 5010/5011/5012/5013/5014



SURTIDOR ORIENTABLE 1/2"

Esta gama de toberas está diseñada para obtener fácilmente una orientación del surtidor de agua que permita disponerlo tanto en forma de surtidores verticales como parabólicos, con un precio competitivo.

Fabricadas íntegramente en latón, incluye un tranquilizador especial para obtener una correcta laminación del agua.

POSITIONABLE JET 1/2"

This range of nozzles is designed to achieve an easy water jet orientation so it can be easily adjusted to display parabolic jets as well as vertical jets, at low cost.

Fully made of machined brass, it includes a laminar flow accessory.



EMAS

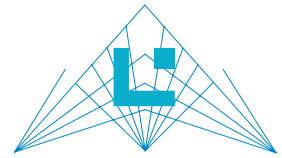
LUMIARTECNIA INTERNACIONAL

San Romualdo, 26 - 28037 Madrid. Tel.: +34 91 304 23 48 Fax.: +34 91 304 24 66

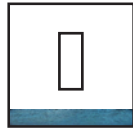
e-mail: [comercial@lumiartecnia.com](mailto:comercial@lumiartecnia.com)

[www.lumiartecnia.com](http://www.lumiartecnia.com)





LUMIARTECNIA  
INTERNACIONAL



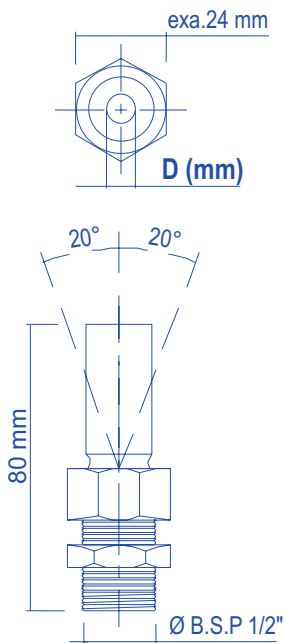
**SURTIDOR ORIENTABLE 1/2" / POSITIONABLE JET 1/2"**  
**LI 5010/5011/5012/5013/5014**

REF.	LI-5010	LI-5011	LI-5012	LI-5013	LI-5014
CON., Ø	1/2" M	1/2" M	1/2" M	1/2" M	1/2" M
D (mm)	4	6	8	10	12

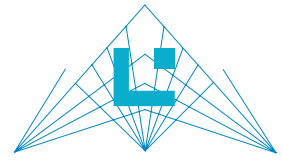
ALTURA (m) HEIGHT (m)	Q	P	Q	P	Q	P	Q	P	Q	P
	l/min	m.c.a	l/min	m.c.a	l/min	m.c.a	l/min	m.c.a	l/min	m.c.a
1	3.3	1.0	7.5	1.0	13.4	1.0	20.9	1.0	30.1	1.0
2	4.7	2.1	10.6	2.1	18.9	2.1	29.5	2.1	42.5	2.1
3	5.8	3.2	13.0	3.2	23.1	3.2	36.2	3.2	52.1	3.2
4	6.7	4.3	15.0	4.3	26.7	4.3	41.7	4.3	60.1	4.3

MATERIAL	Latón/brass	Latón/brass	Latón/brass	Latón/brass	Latón/brass
Peso/Weight	105g	100g	95g	90g	85g

VISIBILIDAD VISIBILITY	● ● ● ● ○ ○ ○ ○ ○ ○
RUIDO SOUND	● ● ● ○ ○ ○ ○ ○ ○ ○ ○
SALPICADO SPLASH	● ● ● ● ○ ○ ○ ○ ○ ○
RESISTENCIA AL VIENTO WIND RESISTANCE	● ● ● ○ ○ ○ ○ ○ ○ ○ ○



**EMAS**



LUMIARTECNIA  
INTERNACIONAL



## SURTIDOR ORIENTABLE 1" / POSITIONABLE JET 1"

LI-5020/LI-5021/LI-5022/LI-5023



### SURTIDOR ORIENTABLE 1"

Esta gama de toberas está diseñada para obtener fácilmente una orientación del chorro de agua que permita disponerlo tanto en forma de surtidores verticales como parabólicos, con un precio competitivo.

Fabricadas íntegramente en latón, incluye un tranquilizador especial para obtener una correcta laminación del agua.

### POSITIONABLE JET 1"

This range of nozzles is designed to achieve an easy water jet orientation so it can be easily adjusted to display parabolic jets as well as vertical jets, at low cost.

Fully made of machined brass, it includes a laminar flow accessory.

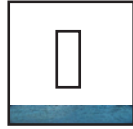


LUMIARTECNIA INTERNACIONAL

San Romualdo, 26 - 28037 Madrid. Tel.: +34 91 304 23 48 Fax.: +34 91 304 24 66

e-mail: [comercial@lumiartecnia.com](mailto:comercial@lumiartecnia.com)

[www.lumiartecnia.com](http://www.lumiartecnia.com)

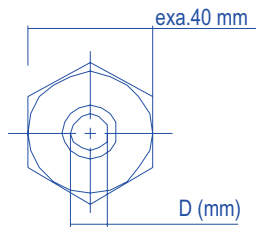


**SURTIDOR ORIENTABLE 1" / POSITIONABLE JET 1"**  
LI-5020/LI-5021/LI-5022/LI-5023

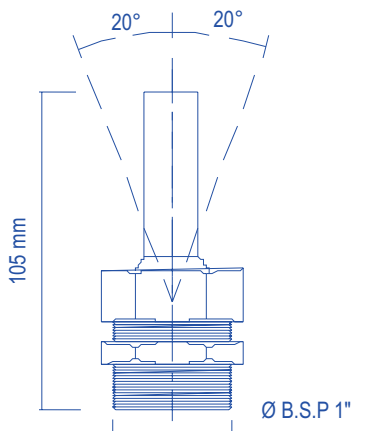
REF.	LI-5020	LI-5021	LI-5022	LI-5023
CON., Ø	1" M	1" M	1" M	1" M
D (mm)	8	10	12	14

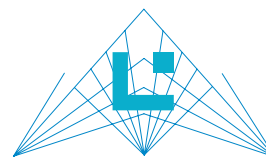
ALTURA (m) HEIGHT (m)	Q	P	Q	P	Q	P	Q	P
	l/min	m.c.a	l/min	m.c.a	l/min	m.c.a	l/min	m.c.a
1	13.4	1.0	20.9	0.25	30.1	0.25	40.9	0.25
3	29.9	3.4	36.2	0.75	52.1	0.75	70.9	0.75
5	35.3	5.6	46.7	1.60	67.2	1.60	91.5	1.60
7		7.8	55.2	2.60	79.5	2.60	108.2	2.60

MATERIAL	Latón/brass	Latón/brass	Latón/brass	Latón/brass
Peso/Weight	105g	100g	95g	90g



VISIBILIDAD VISIBILITY	● ● ● ● ● ○ ○ ○ ○ ○
RUIDO SOUND	● ● ● ● ○ ○ ○ ○ ○ ○
SALPICADO SPLASH	● ● ● ● ● ○ ○ ○ ○ ○
RESISTENCIA AL VIENTO WIND RESISTANCE	● ● ● ● ● ○ ○ ○ ○ ○





LUMIARTECNIA  
INTERNACIONAL



## SURTIDOR VERTICAL 1/2" / VERTICAL JET 1/2"

LI-5050 / LI-5051 / LI-5052



### SURTIDOR VERTICAL 1/2"

Diseñada con un perfil interno óptimo para que el aspecto del surtidor sea cristalino y alcance la altura requerida con un rendimiento alto de caudal.

Fabricada totalmente en latón, incluye un tranquilizador especial para obtener una adecuada laminación del agua.

### VERTICAL JET 1/2"

High Quality nozzle designed with an inner optimal mathematical curve that allows to achieve an extraordinary jet performance, for the range of heights required, at low loss of flow.

Fully made of machined brass, it includes a special accessory for water lamination.



EMAS

LUMIARTECNIA INTERNACIONAL

San Romualdo, 26 - 28037 Madrid. Tel.: +34 91 304 23 48 Fax.: +34 91 304 24 66

e-mail: [comercial@lumiartecnia.com](mailto:comercial@lumiartecnia.com)

[www.lumiartecnia.com](http://www.lumiartecnia.com)



## SURTIDOR VERTICAL 1/2" / VERTICAL JET 1/2"

LI-5050 / LI-5051 / LI-5052

REF.	LI-5050	LI-5051	LI-5052
CON., Ø	1/2" M	1/2" M	1/2" M
D (mm)	4	6	8

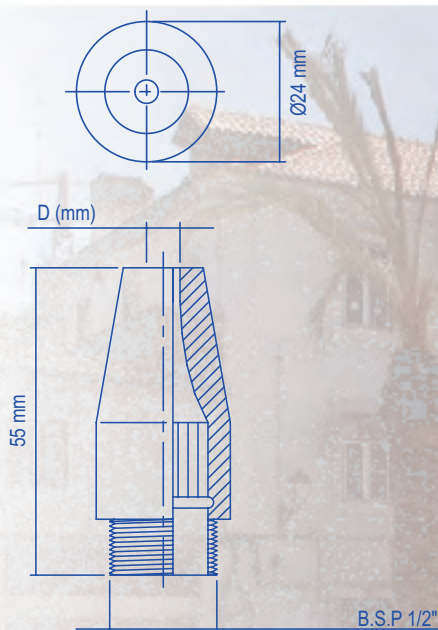
ALTURA (m) HEIGHT (m)	Q	P	Q	P	Q	P
	l/min	m.c.a	l/min	m.c.a	l/min	m.c.a
1	3.3	1.0	7.5	1.0	13.4	1.0
2	4.7	2.1	10.6	2.1	18.9	2.1
3	5.8	3.2	13.0	3.2	23.1	3.2
4	6.7	4.3	15.0	4.3	26.7	4.3

MATERIAL	Latón/brass	Latón/brass	Latón/brass
Peso/Weight	95g	90g	85g

VISIBILIDAD VISIBILITY	● ● ● ● ○ ○ ○ ○ ○ ○
RUIDO SOUND	● ● ● ○ ○ ○ ○ ○ ○ ○ ○
SALPICADO SPLASH	● ● ● ● ○ ○ ○ ○ ○ ○ ○ ○
RESISTENCIA AL VIENTO WIND RESISTANCE	● ● ● ○ ○ ○ ○ ○ ○ ○ ○



Compatibilidad / Compatibility | LI-A11901

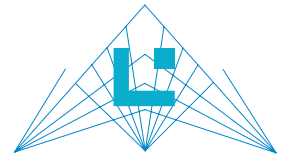


**EMAS**  
LUMIARTECNIA INTERNACIONAL

San Romualdo, 26 - 28037 Madrid. Tel.: +34 91 304 23 48 Fax.: +34 91 304 24 66

e-mail: [comercial@lumiartecnia.com](mailto:comercial@lumiartecnia.com)

[www.lumiartecnia.com](http://www.lumiartecnia.com)



LUMIARTECNIA  
INTERNACIONAL



## SURTIDOR VERTICAL 1" / VERTICAL JET 1"

LI-5060/LI-5061/LI-5062



### SURTIDOR VERTICAL 1"

Diseñada con un perfil interno óptimo para que el aspecto del surtidor sea cristalino y alcance la altura requerida con un rendimiento alto de caudal.

Fabricada totalmente en latón, incluye un tranquilizador especial para obtener una adecuada laminación del agua.

### VERTICAL JET 1"

High Quality nozzle designed with an inner optimal mathematical curve that allows to achieve an extraordinary jet performance, for the range of heights required, at low loss of flow.

Fully made of machined brass, it includes a special accessory for water lamination.



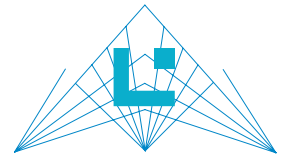
EMAS

LUMIARTECNIA INTERNACIONAL

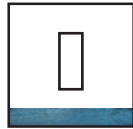
San Romualdo, 26 - 28037 Madrid. Tel.: +34 91 304 23 48 Fax.: +34 91 304 24 66

e-mail: [comercial@lumiartecnia.com](mailto:comercial@lumiartecnia.com)

[www.lumiartecnia.com](http://www.lumiartecnia.com)



LUMIARTECNIA  
INTERNACIONAL



**SURTIDOR VERTICAL 1" / VERTICAL JET 1"**

**LI-5060/LI-5061/LI-5062**

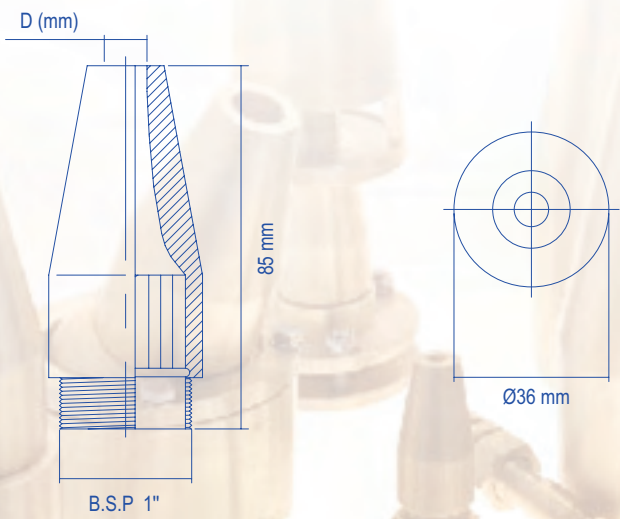
REF.	LI-5060	LI-5061	LI-5062
CON., Ø	1" M	1" M	1" M
D (mm)	8	10	12

ALTURA (m) HEIGHT (m)	Q	P	Q	P	Q	P
	l/min	m.c.a	l/min	m.c.a	l/min	m.c.a
1	13.3	1.0	20.9	1.0	30.1	1.0
3	23.3	3.2	36.2	3.2	52.1	3.2
5	29.9	5.4	46.7	5.4	67.2	5.4
7	35.5	7.5	55.2	7.5	79.5	7.5

MATERIAL	Latón/brass	Latón/brass	Latón/brass
Peso/Weight	240g	220g	200g

VISIBILIDAD VISIBILITY	● ● ● ● ● ○ ○ ○ ○ ○
RUIDO SOUND	● ● ● ● ○ ○ ○ ○ ○ ○
SALPICADO SPLASH	● ● ● ● ● ○ ○ ○ ○ ○
RESISTENCIA AL VIENTO WIND RESISTANCE	● ● ● ● ● ○ ○ ○ ○ ○

Compatibilidad / Compatibility LI-A1100 / LI-A1200 / LI-A1300

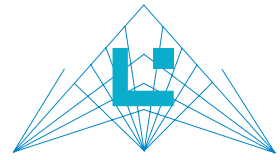


LUMIARTECNIA INTERNACIONAL

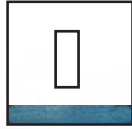
San Romualdo, 26 - 28037 Madrid. Tel.: +34 91 304 23 48 Fax.: +34 91 304 24 66

e-mail: [comercial@lumiartecnia.com](mailto:comercial@lumiartecnia.com)

[www.lumiartecnia.com](http://www.lumiartecnia.com)



LUMIARTECNIA  
INTERNACIONAL



SURTIDOR VERTICAL 1½" / VERTICAL JET 1½"

LI-5063/LI5064/LI-5065/LI5066/LI-5067



SURTIDOR VERTICAL 1½"

VERTICAL JET 1½"

Diseñada con un perfil interno óptimo para que el aspecto del surtidor sea cristalino y alcance la altura requerida con un rendimiento alto de caudal.

Fabricada totalmente en latón, incluye un tranquilizador especial para obtener una adecuada laminación del agua.

High Quality nozzle designed with an inner optimal mathematical curve that allows to achieve an extraordinary jet performance, for the range of heights required, at low loss of flow.

Fully made of machined brass, it includes a special accessory for water lamination.



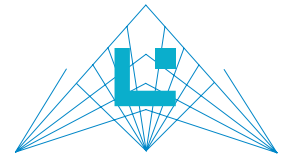
EMAS

San Romualdo, 26 - 28037 Madrid. Tel.: +34 91 304 23 48 Fax.: +34 91 304 24 66

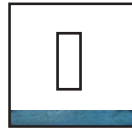
e-mail: [comercial@lumiartecnia.com](mailto:comercial@lumiartecnia.com)

[www.lumiartecnia.com](http://www.lumiartecnia.com)





LUMIARTECNIA  
INTERNACIONAL



SURTIDOR VERTICAL 1½" / VERTICAL JET 1½"

LI-5063/LI5064/LI-5065/LI5066/LI-5067

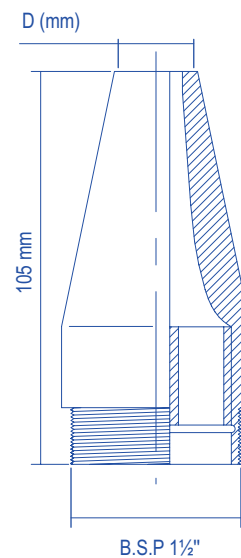
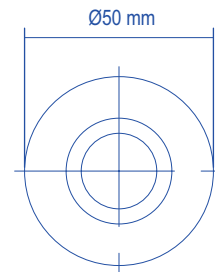
REF.	LI-5063	LI-5064	LI-5065	LI-5066	LI-5067
CON., Ø	1½" M	1½" M	1½" M	1½" M	1½" M
D (mm)	14	16	18	20	22

ALTURA (m) HEIGHT (m)	Q	P	Q	P	Q	P	Q	P	Q	P
	l/min	m.c.a	l/min	m.c.a	l/min	m.c.a	l/min	m.c.a	l/min	m.c.a
1	41	1.0	53	1.0	68	1.0	83	1.0	101	1.0
3	71	3.2	93	3.3	117	3.2	145	3.2	175	3.2
5	91	5.4	119	5.4	151	5.5	187	5.4	226	5.4
7	108	7.7	141	7.6	179	7.6	221	7.5	267	7.5
9	123	10.3	160	10.2	203	9.9	250	9.7	303	9.7

MATERIAL	Latón/brass	Latón/brass	Latón/brass	Latón/brass	Latón/brass
Peso/Weight	620g	600g	580g	560g	540g

VISIBILIDAD VISIBILITY	● ● ● ● ● ● ○ ○ ○ ○
RUIDO SOUND	● ● ● ● ● ○ ○ ○ ○ ○
SALPICADO SPLASH	● ● ● ● ● ○ ○ ○ ○ ○
RESISTENCIA AL VIENTO WIND RESISTANCE	● ● ● ● ● ○ ○ ○ ○ ○

Compatibilidad / Compatibility / LI-A1100 / LI-A1201 / LI-A1301

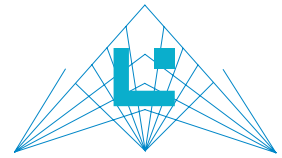


LUMIARTECNIA INTERNACIONAL

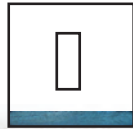
San Romualdo, 26 - 28037 Madrid. Tel.: +34 91 304 23 48 Fax.: +34 91 304 24 66

e-mail: [comercial@lumiartecnia.com](mailto:comercial@lumiartecnia.com)

[www.lumiartecnia.com](http://www.lumiartecnia.com)



LUMIARTECNIA  
INTERNACIONAL



SURTIDOR VERTICAL 2" / VERTICAL JET 2"

LI- 5068 / LI-5069 / LI-5070



SURTIDOR VERTICAL 2"

Diseñada con un perfil interno óptimo para que el aspecto del surtidor sea cristalino y alcance la altura requerida con un rendimiento alto de caudal.

Fabricada totalmente en latón, incluye un tranquilizador especial para obtener una adecuada laminación del agua.

VERTICAL JET 2"

High Quality nozzle designed with an inner optimal mathematical curve that allows to achieve an extraordinary jet performance, for the range of heights required, at low loss of flow.

Fully made of machined brass, it includes a special accessory for water lamination.

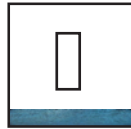


LUMIARTECNIA INTERNACIONAL

San Romualdo, 26 - 28037 Madrid. Tel.: +34 91 304 23 48 Fax.: +34 91 304 24 66

e-mail: [comercial@lumiartecnia.com](mailto:comercial@lumiartecnia.com)

[www.lumiartecnia.com](http://www.lumiartecnia.com)



**SURTIDOR VERTICAL 2" / VERTICAL JET 2"**

LI- 5068/ LI-5069/ LI-5070

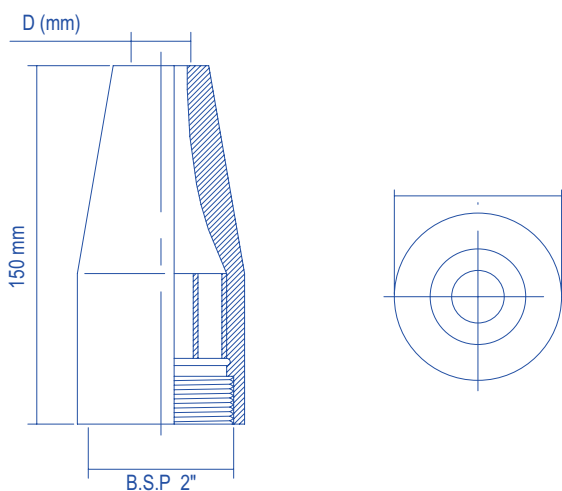
REF.	LI-5068	LI-5069	LI-5070
CON., Ø	2" H	2" H	2" H
D (mm)	20	22	25

ALTURA (m) HEIGHT (m)	Q	P	Q	P	Q	P
	l/min	m.c.a	l/min	m.c.a	l/min	m.c.a
1	83	1.0	101	1.0	130	1.0
3	145	3.2	175	3.2	226	3.2
5	187	5.4	226	5.4	292	5.4
7	221	7.5	267	7.5	345	7.5
9	250	9.7	303	9.7	391	9.7
11	277	12.2	335	12.2	433	12.2

MATERIAL	Latón/brass	Latón/brass	Latón/brass
Peso/Weight	2.2 kg	2.15 kg	2.1 kg

VISIBILIDAD VISIBILITY	● ● ● ● ● ● ○ ○ ○ ○
RUIDO SOUND	● ● ● ● ● ● ○ ○ ○ ○
SALPICADO SPLASH	● ● ● ● ● ● ○ ○ ○ ○
RESISTENCIA AL VIENTO WIND RESISTANCE	● ● ● ● ● ● ○ ○ ○ ○

Compatibilidad / Compatibility	LI-A1102 / LI-A1202 / LI-A1302
--------------------------------	--------------------------------



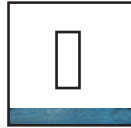
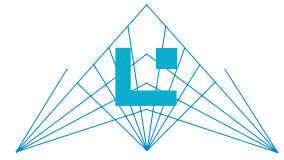
**EMAS**

LUMIARTECNIA INTERNACIONAL

San Romualdo, 26 - 28037 Madrid. Tel.: +34 91 304 23 48 Fax.: +34 91 304 24 66

e-mail: [comercial@lumiartecnia.com](mailto:comercial@lumiartecnia.com)

[www.lumiartecnia.com](http://www.lumiartecnia.com)



SURTIDOR VERTICAL 2½" / VERTICAL JET 2½"

LI- 5071/ LI-5072/ LI-5073



TOBERA VERTICAL 2½"

VERTICAL JET NOZZLE 2½"

Diseñadas con un perfil interno óptimo para que el aspecto del surtidor sea cristalino y alcance alturas requeridas con un rendimiento de caudal muy alto.

High Quality nozzle designed with an inner optimal mathematical curve that allows to achieve an extraordinary jet performance, for the range of heights required, at low loss of flow.

Fabricadas totalmente en latón, incluye un tranquilizador especial para obtener una perfecta laminación del agua.

Fully made of machined brass, it includes a special accessory for water lamination.





**SURTIDOR VERTICAL 2½" / VERTICAL JET 2½"**

**LI- 5071/ LI-5072/ LI-5073**

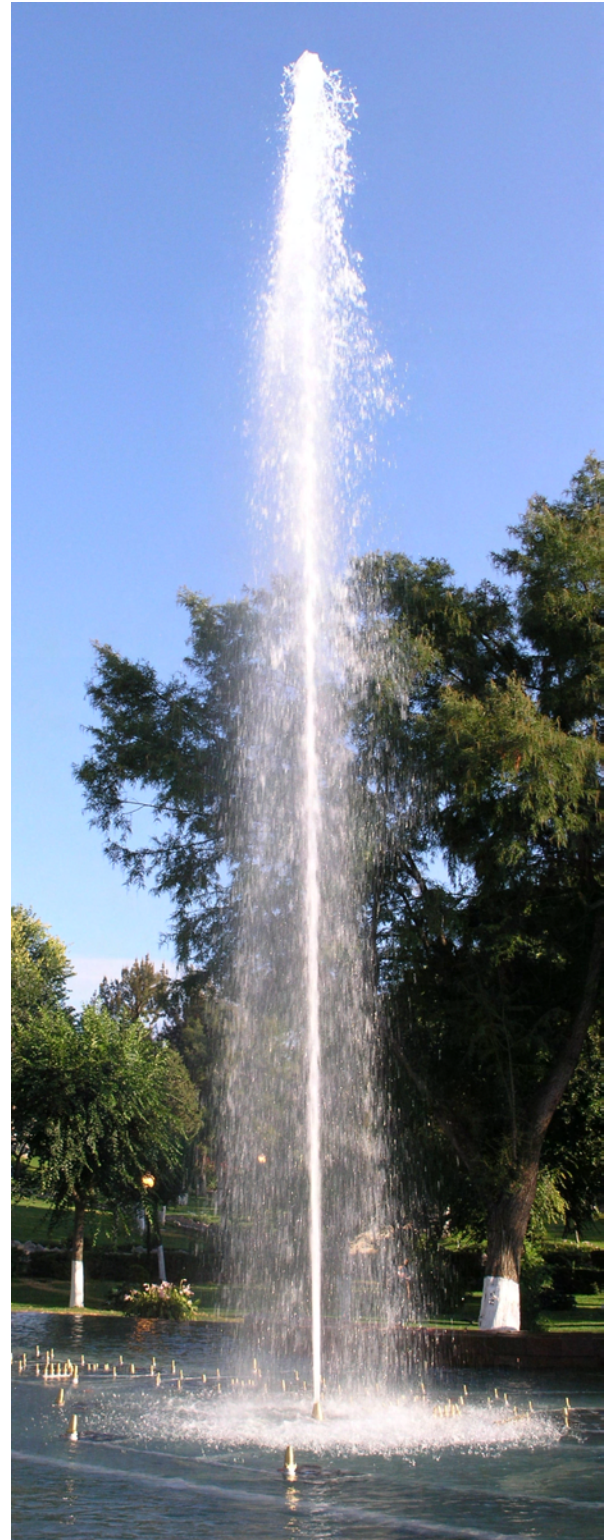
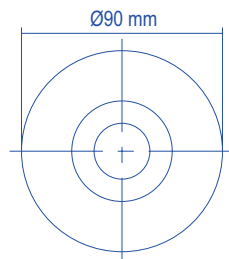
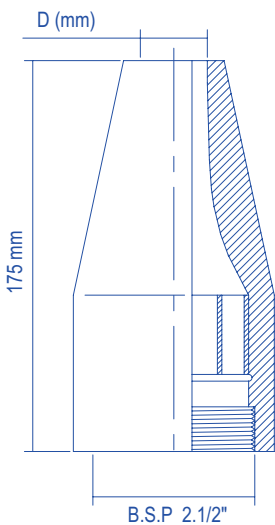
REF.	LI-5071	LI-5072	LI-5073
CON., Ø	2½" M	2½" M	2½" M
D (mm)	25	30	35

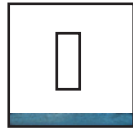
ALTURA (m) HEIGHT (m)	Q	P	Q	P	Q	P
	l/min	m.c.a	l/min	m.c.a	l/min	m.c.a
1	130	1.0	188	1.0	256	1.0
3	226	3.2	325	3.2	443	3.2
5	292	5.4	420	5.4	572	5.4
7	345	7.5	497	7.5	677	7.5
9	391	9.7	564	9.7	767	9.7
11	433	12.2	623	12.2	848	12.2

MATERIAL	Latón/brass	Latón/brass	Latón/brass
Peso/Weight	4.4 kg	4.2 kg	4 kg

VISIBILIDAD VISIBILITY	● ● ● ● ● ● ● ○ ○ ○
RUIDO SOUND	● ● ● ● ● ● ○ ○ ○ ○
SALPICADO SPLASH	● ● ● ● ● ● ○ ○ ○ ○
RESISTENCIA AL VIENTO WIND RESISTANCE	● ● ● ● ● ● ● ○ ○ ○

Compatibilidad / Compatibility	LI-A1103 / LI-A1203 / LI-1303
--------------------------------	-------------------------------





SURTIDOR VERTICAL 3" / VERTICAL JET 3"

LI-5074/ LI-5075/ LI-5076



SURTIDOR VERTICAL 3"

Diseñada con un perfil interno óptimo para que el aspecto del surtidor sea cristalino y alcance alturas elevadas con un rendimiento de caudal muy alto.

Fabricadas totalmente en latón, incluye un tranquilizador especial para obtener una adecuada laminación del agua.

VERTICAL JET 3"

High Quality nozzle designed with an inner optimal mathematical curve that allows to achieve an extraordinary jet performance, with high water column elevation, at low loss of flow.

Fully made of machined brass, it includes a special accessory for water lamination.



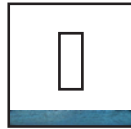
EMAS

LUMIARTECNIA INTERNACIONAL

San Romualdo, 26 - 28037 Madrid. Tel.: +34 91 304 23 48 Fax.: +34 91 304 24 66

e-mail: [comercial@lumiartecnia.com](mailto:comercial@lumiartecnia.com)

[www.lumiartecnia.com](http://www.lumiartecnia.com)



**SURTIDOR VERTICAL 3" / VERTICAL JET 3"**  
**LI-5074/ LI-5075/ LI-5076**

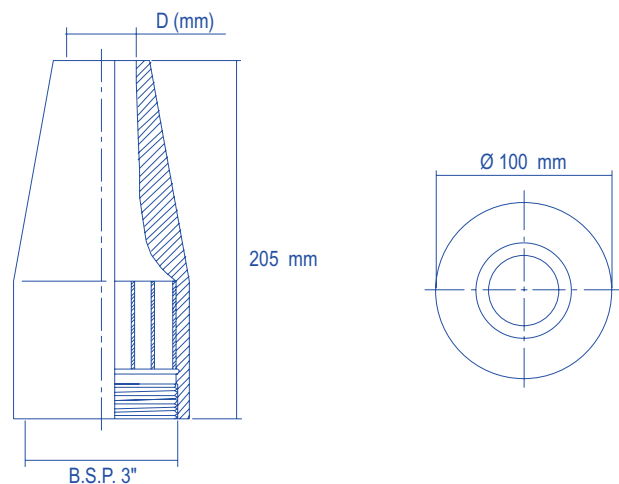
REF	LI-5074	LI-5075	LI-5076
CON., Ø	3" H	3" H	3" H
D (mm)	40	45	50

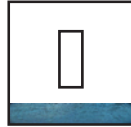
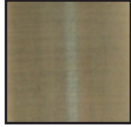
Altura (mm) Height (mm)	Q	P	Q	P	Q	P
	l/min	m.c.a.	l/min	m.c.a.	l/min	m.c.a.
1	334	1.0	423	1.0	522	1.0
3	578	3.2	732	3.4	904	3.6
5	747	5.4	945	5.6	1167	5.8
7	884	7.5	1118	7.7	1381	8.0
9	1002	9.7	1268	9.9	1565	10.1
11	1108	12.2	1402	12.5	1731	12.8

MATERIAL	Latón / brass	Latón / brass	Latón / brass
peso/ weight	5.4 kg.	5.2 kg.	5 kg.

VISIBILIDAD VISIBILITY	● ● ● ● ● ● ● ● ○ ○
RUIDO SOUND	● ● ● ● ● ● ● ○ ○ ○
SALPICADO SPLASH	● ● ● ● ● ● ● ○ ○ ○
RESISTENCIA AL VIENTO WIND RESISTANCE	● ● ● ● ● ● ● ● ○ ○

Compatibilidad / Compatibility	LI-A1104 / LI-A1204 / LI-A1304
--------------------------------	--------------------------------





SURTIDOR VERTICAL 4" / VERTICAL JET 4"

LI-5077/ LI-5078/ LI-5079



SURTIDOR VERTICAL 4"

Diseñada con un perfil interno óptimo para que el aspecto del surtidor sea cristalino y alcance alturas elevadas con un rendimiento de caudal muy alto.

Fabricadas totalmente en latón, incluye un tranquilizador especial para obtener una adecuada laminación del agua.

VERTICAL JET 4"

High Quality nozzle designed with an inner optimal mathematical curve that allows to achieve an extraordinary jet performance, with high water column elevation, at low loss of flow.

Fully made of machined brass, it included a special accessory for water lamination.







**SURTIDOR VERTICAL 4" / VERTICAL JET 4"**  
**LI-5077/ LI-5078/ LI-5079**

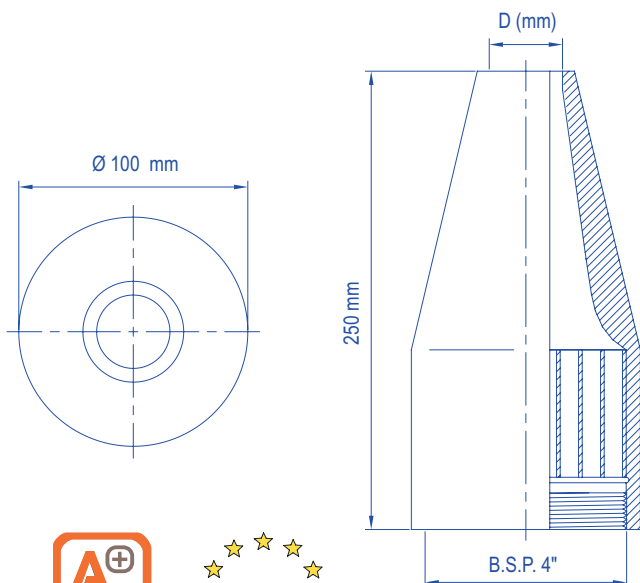
REF	LI-5077	LI-5078	LI-5079
CON., Ø	4" H	4" H	4" H
D (mm)	50	55	60

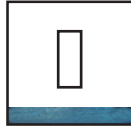
Altura (mm) Height (mm)	Q	P	Q	P	Q	P
	l/min	m.c.a.	l/min	m.c.a.	l/min	m.c.a.
1	522	1.0	631	1.0	751	1.0
3	904	3.2	1094	3.4	1302	3.6
5	1167	5.4	1412	5.6	1680	5.8
7	1381	7.5	1671	7.7	1988	8.0
9	1565	9.7	1894	9.9	2254	10.1
11	1731	12.2	2094	12.5	2492	12.8

MATERIAL	Latón / brass	Latón / brass	Latón / brass
peso/ weight	6.4kg.	6.2kg.	6kg.

VISIBILIDAD VISIBILITY	● ● ● ● ● ● ● ● ● ○
RUIDO SOUND	● ● ● ● ● ● ○ ○ ○
SALPICADO SPLASH	● ● ● ● ● ● ○ ○ ○
RESISTENCIA AL VIENTO WIND RESISTANCE	● ● ● ● ● ● ● ○ ○

Compatibilidad / Compatibility	LI-A1105 / LI-A1205 / LI-A1305
--------------------------------	--------------------------------





SURTIDORES VERTICALES 4",5" y 6" / VERTICAL JETS 4",5" y 6"  
LI-5080 / LI-5085 / LI-5090 / LI-5095



SURTIDOR VERTICAL 4",5" Y 6"

VERTICAL JETS 4",5" Y 6"

Diseñadas para obtener surtidores de gran caudal que alcancen alturas elevadas con buen rendimiento de caudal.

These nozzles are designed to perform high vertical jets with high flow consumption at low loss of flow rate.

Fabricadas íntegramente en acero inoxidable, incluye un tranquilizador especial para obtener una correcta laminación del agua y un accesorio de nivelación.

Fully made of stainless steel, there are included two accessories: a water lamination set and a stainless steel leveler. The output diameter can be custom made.

El diámetro de salida puede realizarse a medida, bajo encargo.



EMAS



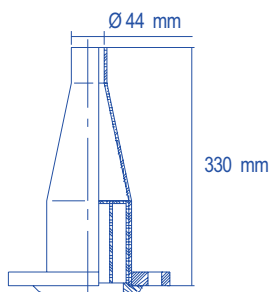
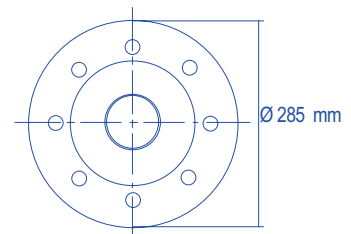
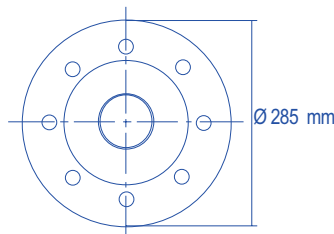
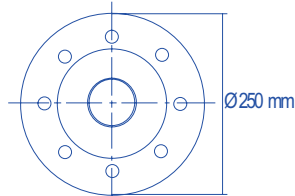
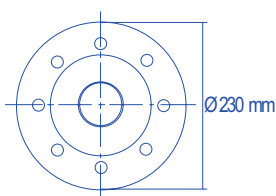
SURTIDORES VERTICALES 4",5" y 6" / VERTICAL JETS 4",5" y 6"

LI-5080/ LI-5085/ LI-5090/ LI-5095

REF	LI -5080		LI -5085		LI -5090		LI -5095	
CON.. Ø	DN100		DN125		DN150		DN150	
D (mm)	40		55		64		76	
H (mm)	330		330		335		430	
Altura (mm) Height (mm)	Q	P	Q	P	Q	P	Q	P
	l/min	m.c.a.	l/min	m.c.a.	l/min	m.c.a.	l/min	m.c.a.
2	571	2.1	893	2.1	1209	2.1	1705	2.1
4	808	4.8	1263	4.8	1710	4.8	2411	4.8
6	990	7.2	1547	7.2	2094	7.2	2953	7.2
8	1143	9.6	1786	9.6	2418	9.6	3410	9.6
9	1212	10.8	1894	10.8	2565	10.8	3617	10.8
10	1278	12.0	1997	12.0	2704	12.0	3813	12.0
12	1565	18.0	2445	18.0	3311	18.0	4669	18.0

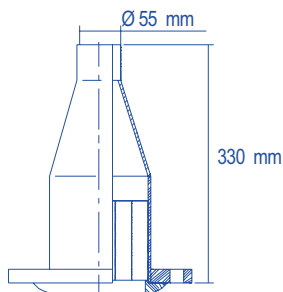
MATERIAL	Inox/Stainless steel	Inox/Stainless steel	Inox/Stainless steel	Inox/Stainless steel
peso/ weight	7.0 kg.	8.5 kg.	11.0 kg.	12.0 kg.

VISIBILIDAD VISIBILITY	● ● ● ● ● ● ● ● ● ●
RUIDO SOUND	● ● ● ● ● ● ● ● ○ ○
SALPICADO SPLASH	● ● ● ● ● ● ● ● ○ ○
RESISTENCIA AL VIENTO WIND RESISTANCE	● ● ● ● ● ● ● ● ● ●



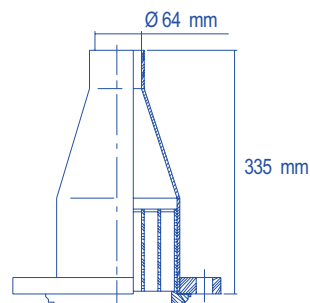
Ø 4" DIN 2576 PN-10

LI-5080



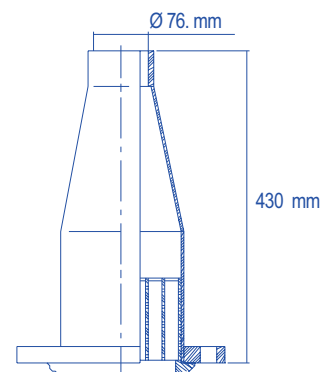
Ø 5" DIN 2576 PN-10

LI-5085



Ø 6" DIN 2576 PN-10

LI-5090

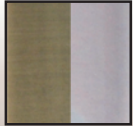


Ø 6" DIN 2576 PN-10

LI-5095

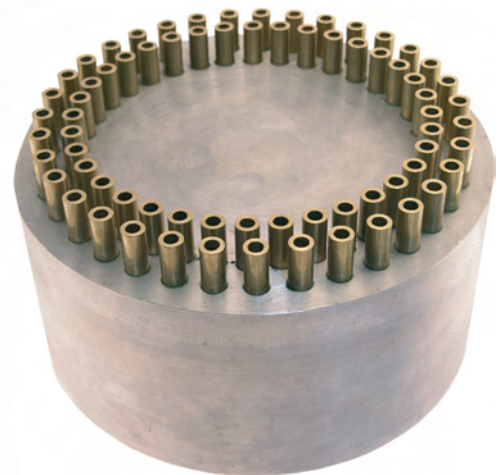


EMAS  
LUMIARTECNIA INTERNACIONAL



SURTIDOR COLUMNA / COLUMN JET

LI-5502/ LI-5504



SURTIDOR COLUMNA

Diseñada para obtener un surtidor de agua de aspecto muy voluminoso pero con un caudal reducido.

El efecto de un gran surtidor vertical se crea con toberas laminares en aros concéntricos.

COLUMN JET

Designed to obtain a voluminous water jet but using reduced flow.

This effect of large vertical jet consists of concentrated circles of laminar nozzles.



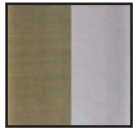
EMAS

LUMIARTECNIA INTERNACIONAL

San Romualdo, 26 - 28037 Madrid. Tel.: +34 91 304 23 48 Fax.: +34 91 304 24 66

e-mail: [comercial@lumiartecnia.es](mailto:comercial@lumiartecnia.es)

[www.lumiartecnia.com](http://www.lumiartecnia.com)

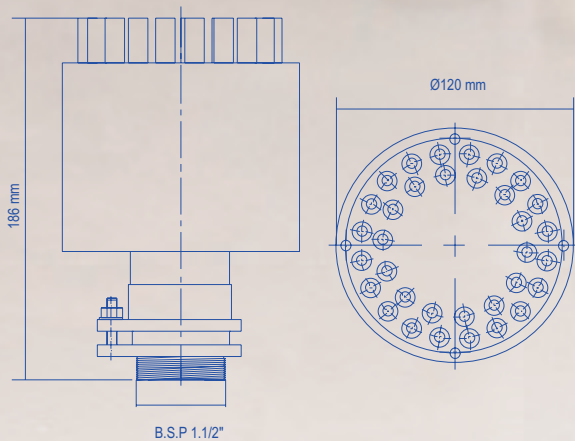


SURTIDOR COLUMNA / COLUMN JET

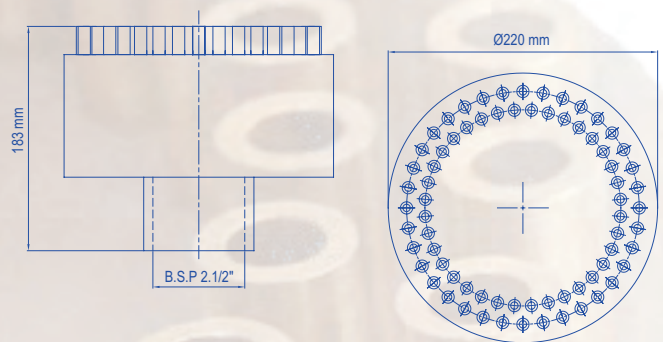
LI-5502/ LI-5504

REF.	LI-5502		LI-5504	
CON.,Ø	1½" M		2½" M	
D (mm)	120		220	
H (mm)	186		183	
ALTURA (M)	Q	P	Q	P
HEIGHT (M)	l/min	m.c.a	l/min	m.c.a
1	255	1,3	541	1,4
2	361	2,6	765	2,8
3	443	4,1	937	4,3
4	511	5,6	1082	5,8

MATERIAL	Aluminio latón / Aluminum brass	Aluminio latón / Aluminum brass
Peso/Weigth	1,4 Kg.	3,2 Kg.



LI-5502



LI-5504

VISIBILIDAD VISIBILITY	● ● ● ● ● ● ● ●
RUIDO SOUND	● ● ● ● ● ○ ○ ○ ○
SALPICADO SPLASH	● ● ● ● ● ● ○ ○ ○ ○
RESISTENCIA AL VIENTO WIND RESISTANCE	● ● ● ● ● ● ● ○ ○



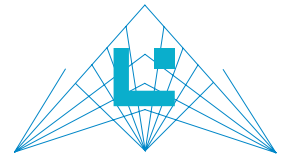
EMAS

LUMIARTECNIA INTERNACIONAL

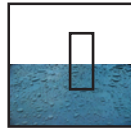
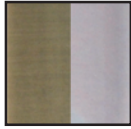
San Romualdo, 26 - 28037 Madrid. Tel.: +34 91 304 23 48 Fax.: +34 91 304 24 66

e-mail: [comercial@lumiartecnia.es](mailto:comercial@lumiartecnia.es)

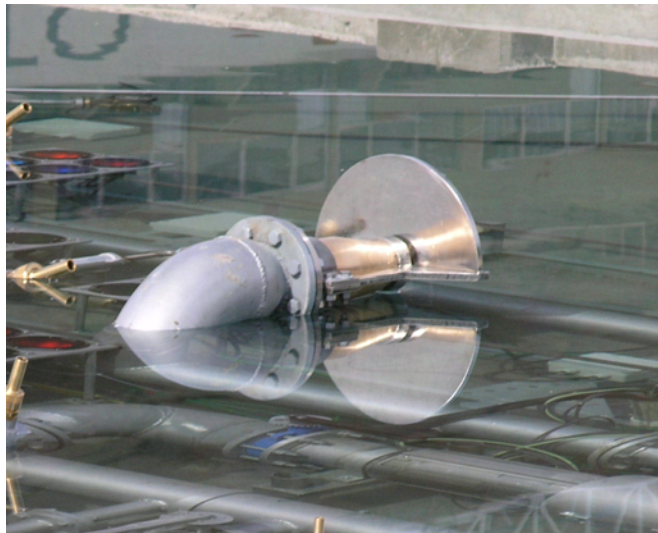
[www.lumiartecnia.com](http://www.lumiartecnia.com)



LUMIARTECNIA  
INTERNACIONAL



PANTALLA DE AGUA / WATER SHIELD SCREEN  
LI-6000



PANTALLA DE AGUA

WATER SHIELD SCREEN

Diseñada para obtener un gran abanico de agua en el que se puede proyectar espectáculos multimedia.

Designed to shape a large water shield screen where multimedia shows can be projected.

La dimensión de la pantalla puede llegar a ser de 30 m de longitud y 20 m de altura.

The size of the water screen can be of 30m in length and 20m in height.

Totalmente construida en bronce mecanizado y acero inoxidable.

Fully made of machined bronze and stainless steel..



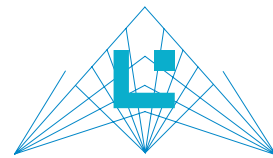
EMAS

LUMIARTECNIA INTERNACIONAL

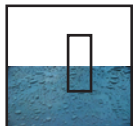
San Romualdo, 26 - 28037 Madrid. Tel.: +34 91 304 23 48 Fax.: +34 91 304 24 66

e-mail: [comercial@lumiartecnia.com](mailto:comercial@lumiartecnia.com)

[www.lumiartecnia.com](http://www.lumiartecnia.com)

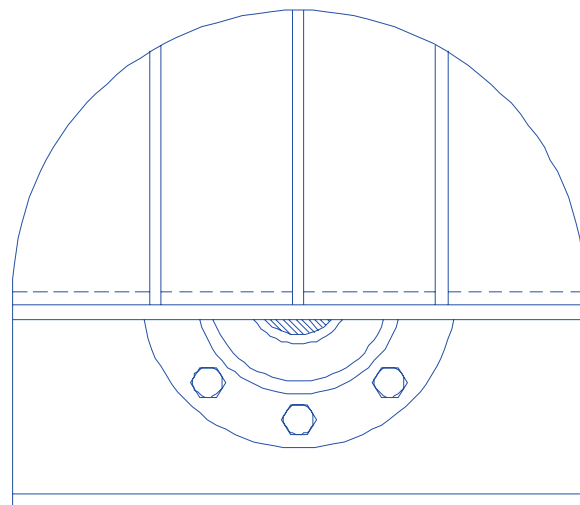
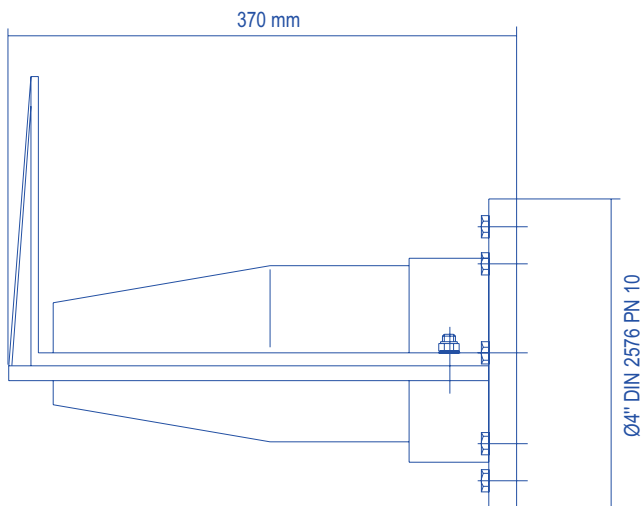


LUMIARTECNIA  
INTERNACIONAL

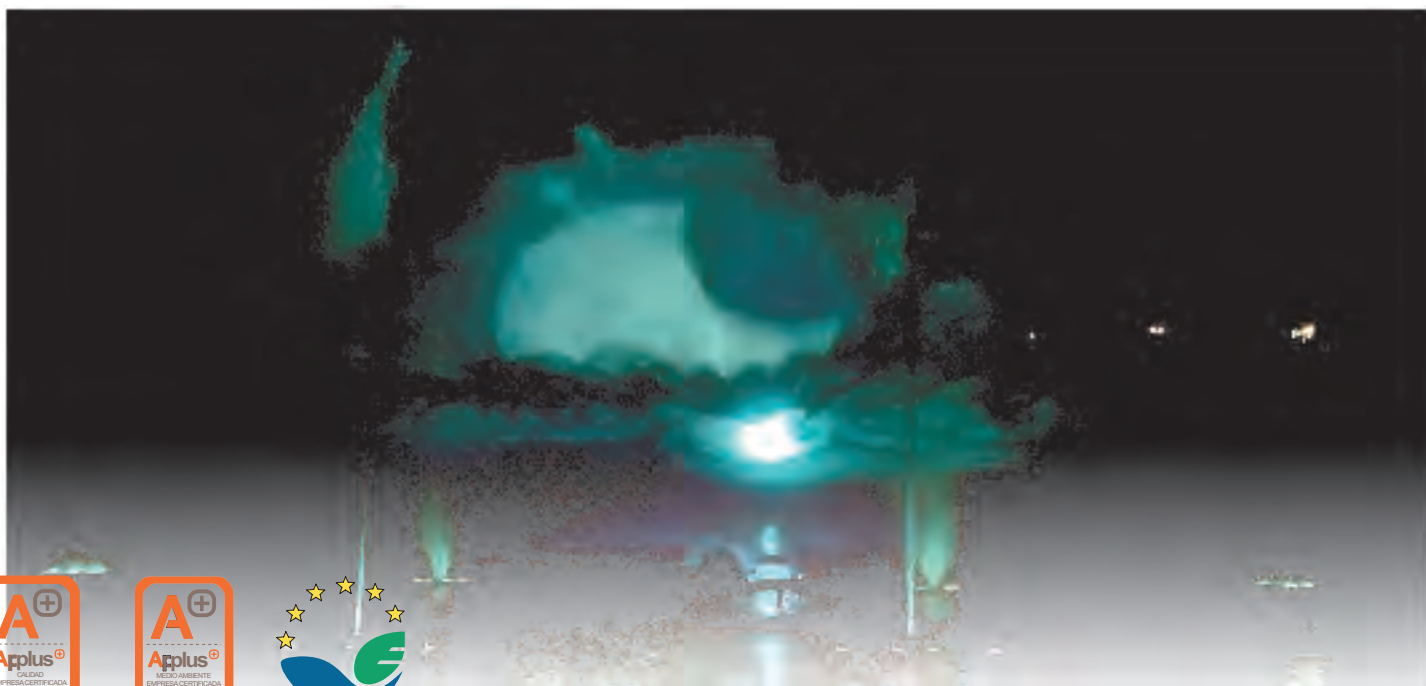


PANTALLA DE AGUA / WATER SHIELD SCREEN

LI-6000



VISIBILIDAD VISIBILITY	● ● ● ● ● ● ● ● ● ○ ○
RUIDO SOUND	● ● ● ● ● ○ ○ ○ ○ ○
SALPICADO SPLASH	● ● ● ● ● ● ● ● ● ●
RESISTENCIA AL VIENTO WIND RESISTANCE	● ● ● ● ○ ○ ○ ○ ○ ○



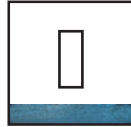
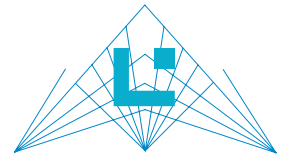
EMAS

LUMIARTECNIA INTERNACIONAL

San Romualdo, 26 - 28037 Madrid. Tel.: +34 91 304 23 48 Fax.: +34 91 304 24 66

e-mail: [comercial@lumiartecnia.com](mailto:comercial@lumiartecnia.com)

[www.lumiartecnia.com](http://www.lumiartecnia.com)



## CORTINA DE AGUA / WATER CURTAIN

LI-6010



### CORTINA DE AGUA

Diseñada para crear una lámina de agua que resbale sobre una superficie de cristal o piedra.

Posee un alto rendimiento de caudal, debido al extenso ángulo de proyección de la tobera, lo que posibilita que con un número reducido de toberas se cubra una amplia superficie.

Fabricada totalmente en latón, incluye un tranquilizador especial y un accesorio de orientación para una fácil nivelación y regulación de la tobera.

### WATER CURTAIN

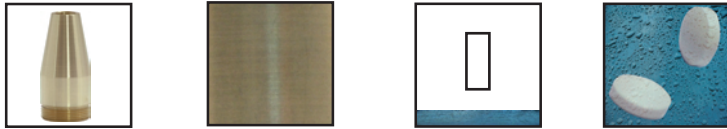
Designed to create a continuous sliding water sheet on a surface of stone or glass.

This nozzle performs a high flow efficiency due to its wide projection angle that allows to cover an extensive surface with a small number of nozzles.

Fully made of machined brass, it is included a laminar flow and a orientation accessory for an easy positioning and levelling.







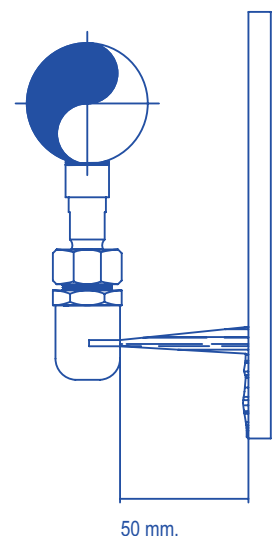
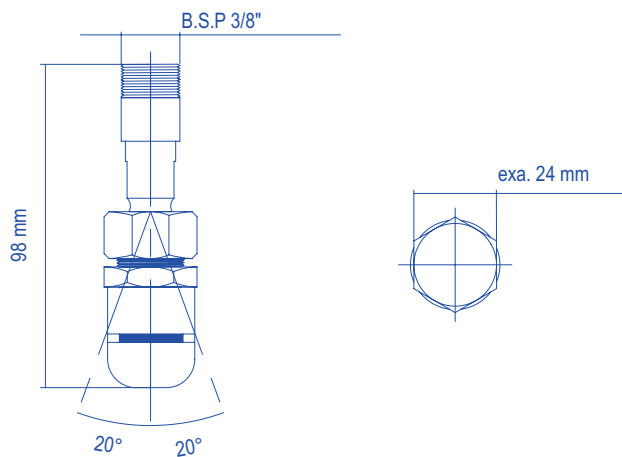
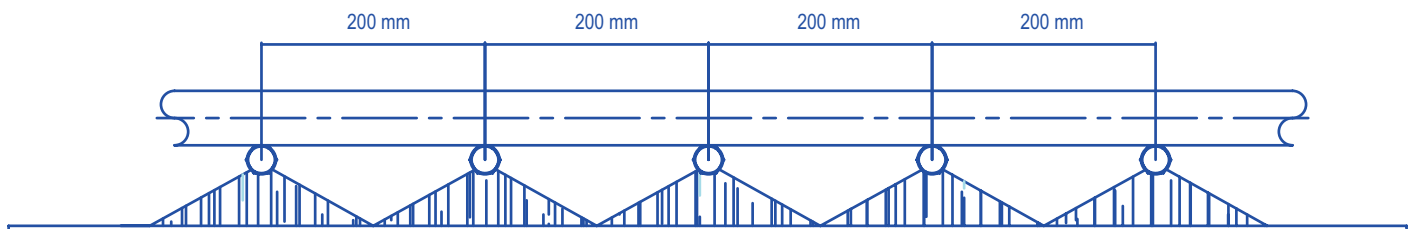
**CORTINA DE AGUA / WATER CURTAIN**

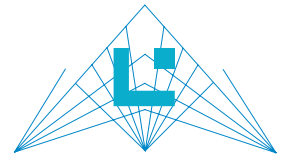
**LI-6010**

REF.	LI-6010	
CON.,Ø	3/8" M	
H(mm)	98	
ESPESOR(mm)	Q	P
THICKNESS(mm)	l/min	m.c.a
1	6	1
1.5	8	1.5
2	10	2

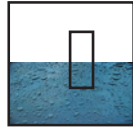
MATERIAL	Latón/brass
Peso/Weight	140g.

VISIBILIDAD VISIBILITY	● ● ● ○ ○ ○ ○ ○ ○ ○ ○ ○ ○
RUIDO SOUND	● ○ ○ ○ ○ ○ ○ ○ ○ ○ ○ ○ ○ ○ ○
SALPICADO SPLASH	● ○ ○ ○ ○ ○ ○ ○ ○ ○ ○ ○ ○ ○ ○
RESISTENCIA AL VIENTO WIND RESISTANCE	● ● ● ○ ○ ○ ○ ○ ○ ○ ○ ○ ○





LUMIARTECNIA  
INTERNACIONAL



CONO DE AGUA / WATER CONE  
LI-8005/LI-8006/LI-8007/LI-8008



CONO DE AGUA

Diseñada para obtener un gran cono de agua de varios metros de diámetro formado por una lámina cristalina de gran caudal.

Esta tobera constituye una fuente por si misma y es ideal para llenar de agua estanques circulares de pequeño y mediano tamaño.

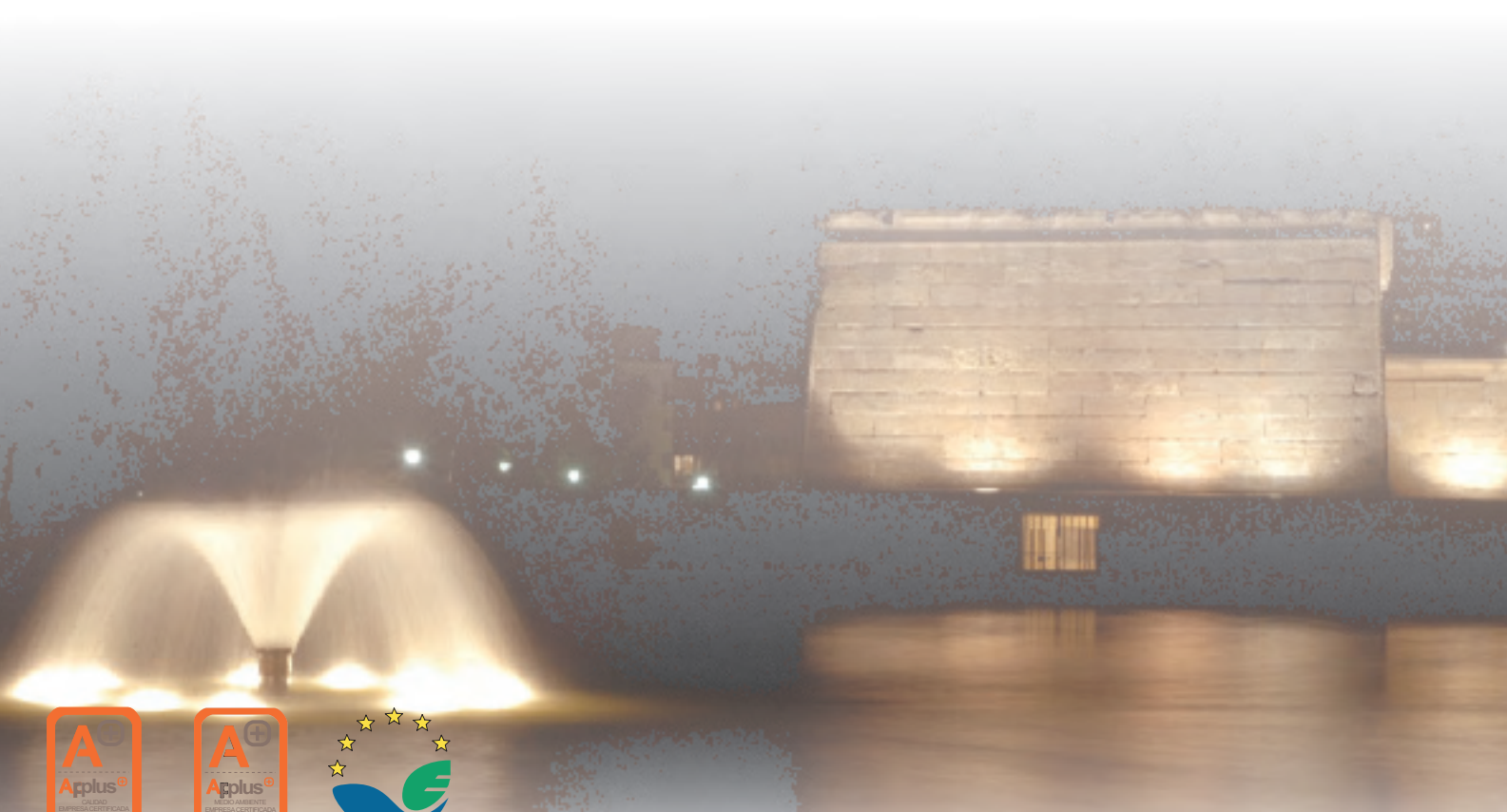
Fabricadas totalmente en acero inoxidable.

WATER CONE

It is designed to perform a big water cone, of a diameter of several meters, shaped by a large flow crystalline water veil.

This nozzle constitutes a fountain by itself and it is a perfect choice to fill small or medium circular ponds.

Fully made of Stainless Steel.



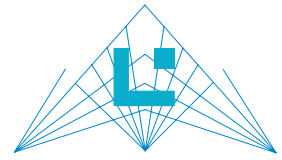
EMAS

LUMIARTECNIA INTERNACIONAL

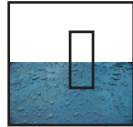
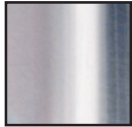
San Romualdo, 26 - 28037 Madrid. Tel.: +34 91 304 23 48 Fax.: +34 91 304 24 66

e-mail: [comercial@lumiartecnia.com](mailto:comercial@lumiartecnia.com)

[www.lumiartecnia.com](http://www.lumiartecnia.com)



LUMIARTECNIA  
INTERNACIONAL



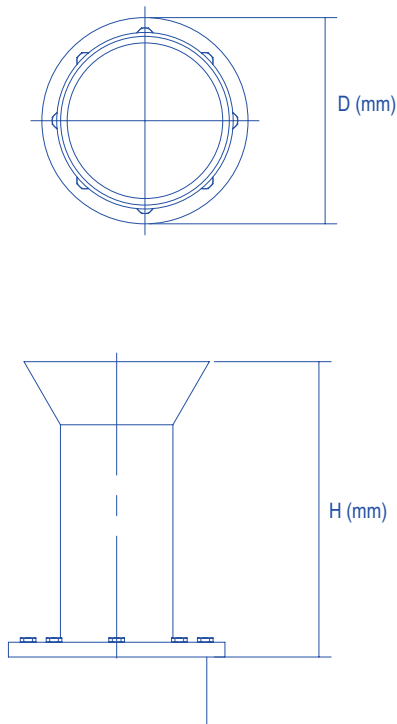
CONO DE AGUA / WATER CONE

LI-8005/LI-8006/LI-8007/LI-8008

REF.	LI-8005		LI-8006		LI-8007		LI-8008		
CON., Ø	DN100		DN125		DN150		DN200		
D (mm)	220		250		285		340		
H (mm)	300		300		350		380		
ALTURA (m)	Ø caída (m)	Q	P	Q	P	Q	P	Q	P
HEIGHT (m)	Ø falling (m)	l/min	m.c.a	l/min	m.c.a	l/min	m.c.a	l/min	m.c.a
1	3	1000	2.3	1350	2.3	1440	2.3	1950	2.3
2	6					2040	4.6	2760	4.6

MATERIAL	Inox/Stainless steel	Inox/Stainless steel	Inox/Stainless steel	Inox/Stainless steel
Peso/Weight	9.5 kg	11.5 kg	12.5 kg	15.5 kg

VISIBILIDAD VISIBILITY	● ● ● ● ● ● ● ● ● ● ○
RUIDO SOUND	● ● ● ● ● ● ○ ○ ○ ○ ○
SALPICADO SPLASH	● ● ● ● ○ ○ ○ ○ ○ ○ ○
RESISTENCIA AL VIENTO WIND RESISTANCE	● ● ● ● ● ○ ○ ○ ○ ○ ○

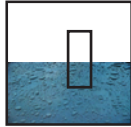
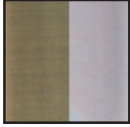
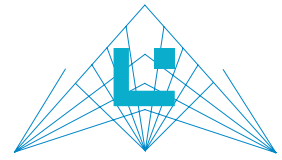


LUMIARTECNIA INTERNACIONAL

San Romualdo, 26 - 28037 Madrid. Tel.: +34 91 304 23 48 Fax.: +34 91 304 24 66

e-mail: [comercial@lumiartecnica.com](mailto:comercial@lumiartecnica.com)

[www.lumiartecnica.com](http://www.lumiartecnica.com)



FLOR DE AGUA / WATER TULIP  
LI-8010/LI-8011/LI-8012/LI-8013



FLOR DE AGUA

Diseñada para obtener una "Flor de Agua" formada por un gran cono de agua y por una nube de pulverización que nace del centro del cono.

Esta tobera constituye por sí misma una fuente de gran belleza y es ideal para llenar de agua estanques circulares de pequeño y mediano tamaño.

Fabricadas totalmente en acero inoxidable. No incluye las toberas de pulverización.

WATER TULIP

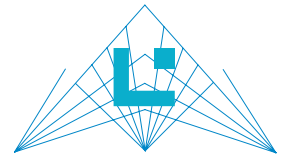
It is designed to perform a 'water tulip' shaped by a large flow water cone and a spray cloud placed at the centre of the cone.

This nozzle constitutes by itself a fountain of original beauty and it is a perfect choice to fill small and medium water ponds.

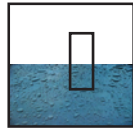
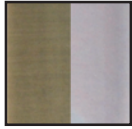
Fully made of Stainless Steel. Spray nozzles sold separately.



EMAS  
LUMIARTECNIA INTERNACIONAL



LUMIARTECNIA  
INTERNACIONAL



## FLOR DE AGUA / WATER TULIP

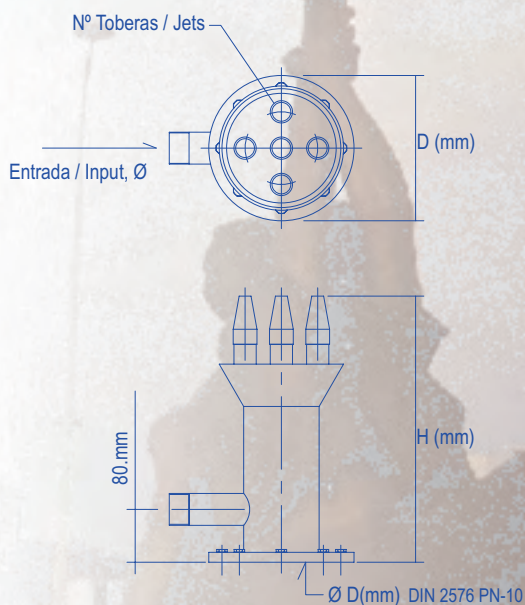
LI-8010/LI-8011/LI-8012/LI-8013

REF.	LI-8010		LI-8011		LI-8012		LI-8013		
CON., Ø	DN100		DN125		DN150		DN200		
D (mm)	220		250		285		340		
H (mm)	403		403		453		453		
ALTURA (m)	Ø caída (m)	Q	P	Q	P	Q	P	Q	P
HEIGHT (m)	Ø falling (m)	l/min	m.c.a	l/min	m.c.a	l/min	m.c.a	l/min	m.c.a
1	3	1000	2.3	1350	2.3	1440	2.3	1950	2.3
2	6					2040	4.6	2760	4.6

## PULVERIZACIÓN DEL TULIPAN / TULIP SPRAY

Entrada / Input, Ø	1½"		1½"		2"		2"	
CON., Ø	1/2"		1"		1"		1"	
Nº TOBERAS / JETS	5		6		7		8	
H (mm)	6		10		10		10	
ALTURA (m)	Q	P	Q	P	Q	P	Q	P
HEIGHT (m)	l/min	m.c.a	l/min	m.c.a	l/min	m.c.a	l/min	m.c.a
2	100	10	240	7.5	280	7.5	320	7.5
3			324	11	378	11	432	11
4					434	13	496	13

MATERIAL	Inox/Stainless steel	Inox/Stainless steel	Inox/Stainless steel	Inox/Stainless steel
Peso/Weight	9.5 kg	12.5 kg	14 kg	17.5 kg



VISIBILIDAD VISIBILITY	● ● ● ● ● ● ● ● ● ●
RUIDO SOUND	● ● ● ● ● ● ○ ○ ○ ○
SALPICADO SPLASH	● ● ● ● ● ● ● ● ○ ○
RESISTENCIA AL VIENTO WIND RESISTANCE	● ● ● ● ○ ○ ○ ○ ○ ○



EMAS

LUMIARTECNIA INTERNACIONAL

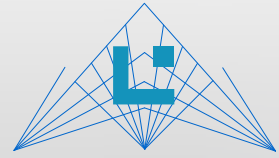
San Romualdo, 26 - 28037 Madrid. Tel.: +34 91 304 23 48 Fax.: +34 91 304 24 66

e-mail: [comercial@lumiartecnia.com](mailto:comercial@lumiartecnia.com)

[www.lumiartecnia.com](http://www.lumiartecnia.com)

CATALOGO DE PRODUCTOS / PRODUCT CATALOGUE

ingeniería y arquitectura del agua  
engineering & water architecture



LUMIARTECNIA  
INTERNACIONAL

FUENTES MODULARES / MODULAR FOUNTAINS



EMAS

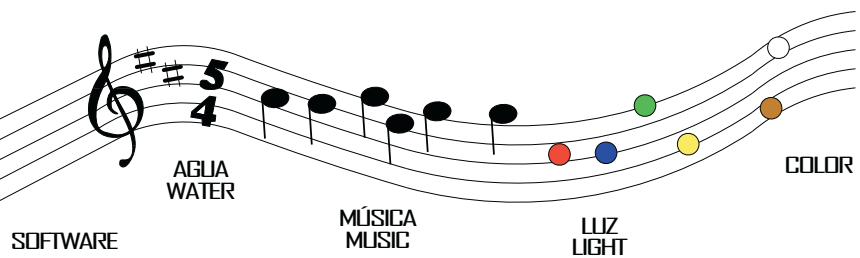
LUMIARTECNIA INTERNACIONAL

San Romualdo, 26 - 28037 Madrid. Tel.: +34 91 304 23 48 Fax.: +34 91 304 24 66

e-mail: [comercial@lumiartecnia.com](mailto:comercial@lumiartecnia.com)

[www.lumiartecnia.com](http://www.lumiartecnia.com)

## FUENTES MODULARES / MODULAR FOUNTAINS



Los módulos prefabricados permiten una instalación muy sencilla, que puede ser realizada por un instalador local o por usted mismo, siguiendo nuestras instrucciones.

La fabricación industrial de módulos, permite alcanzar una gran calidad técnica, con un coste muy reducido

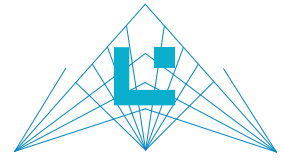
La gran variedad de módulos, juegos y programas, permite una composición singular para cada instalación, que puede ser elegida por usted mismo.

Preassembled modular fountains allow an easy installation that can be made by a local company following our instructions.

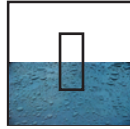
Modular Industrial manufacturing allows an excellent quality at low price.

The variety of modules, nozzles performances and rich programming, allows a singular composition for every installation that can be custom made for yourself.





LUMIARTECNIA  
INTERNACIONAL



FUENTE MODULAR LINEAL / LINEAR MODULAR FOUNTAIN  
LI-F1000



FUENTE MODULAR  
LINEAL

Compuesta por un repartidor lineal de 4 m de longitud, un grupo motobomba sumergible y seis salidas a surtidores accionados cada uno de ellos por una electroválvula de corte rápido LI-1050.

Las toberas de los surtidores se pueden intercambiar, permitiendo una gran variedad de juegos de agua con el diseño modular. Según el modelo de bomba, es posible alcanzar alturas de hasta 8 m con cada surtidor.

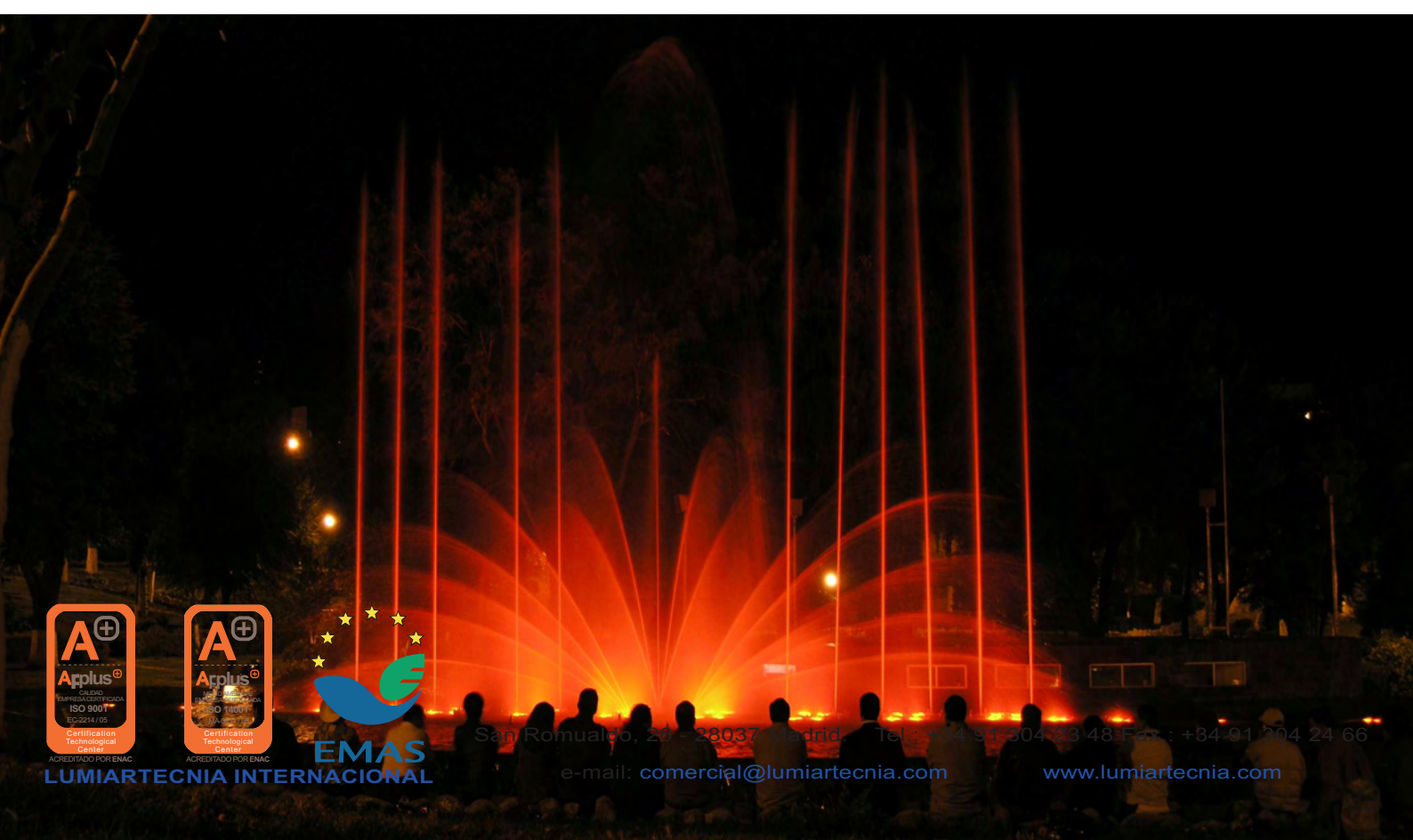
La iluminación, opcionalmente, podrá ser o bien con luz blanca o bien multicolor con proyectores tipo LED de alto rendimiento luminoso y bajo consumo.

LINEAR MODULAR  
FOUNTAIN

A 4 m linear manifold, an underwater pump and 6 outputs for water jets, activated each one by an underwater valve LI-1050, compose this module.

Nozzles are interchangeable allowing a great variety of water displays with the modular system. Depending on the pump model, jets heights up to 8 m might be reached.

Lights, optionally, may be with white light or multicolor with High Power LEDs and low power consumption.



EMAS

San Romualdo, 24 - 28037 Madrid - Tel: +34 91 504 23 48 Fax: +34 91 204 24 66

e-mail: [comercial@lumiartecnia.com](mailto:comercial@lumiartecnia.com)

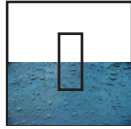
[www.lumiartecnia.com](http://www.lumiartecnia.com)

ACREDITADO POR ENAC

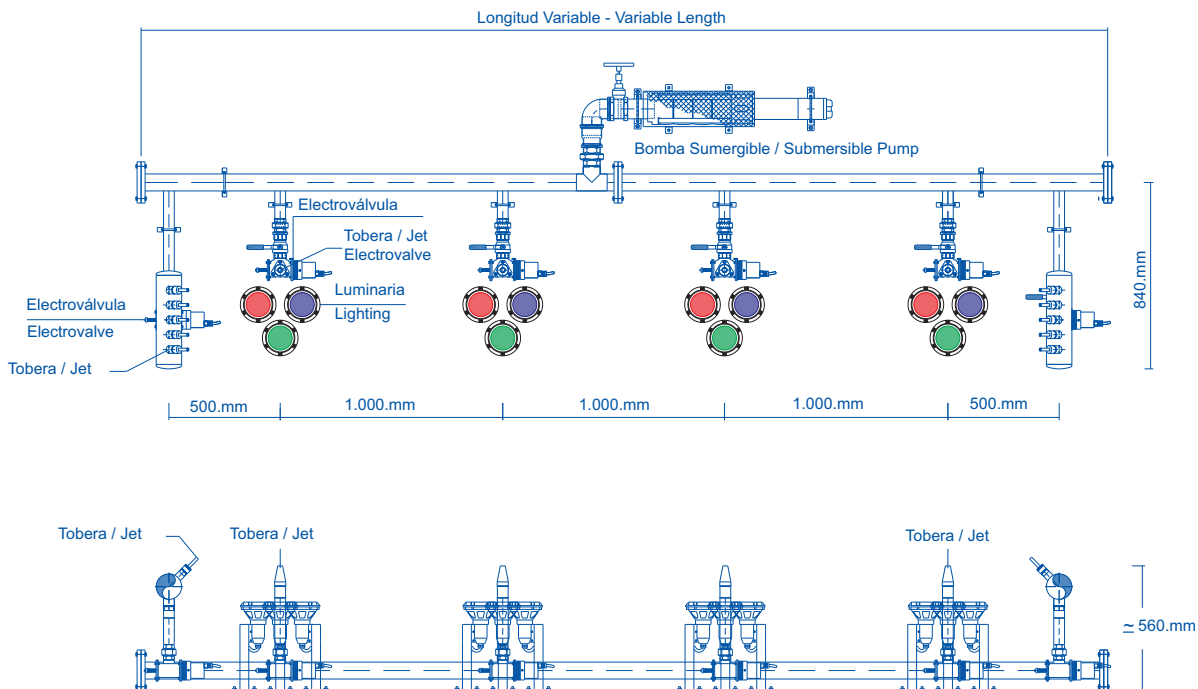
ACREDITADO POR ENAC

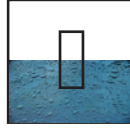
LUMIARTECNIA INTERNACIONAL





**FUENTE MODULAR LINEAL / LINEAR MODULAR FOUNTAIN**  
**LI-F1000**





**FUENTE MODULAR CIRCULAR / CIRCULAR MODULAR FOUNTAIN**  
**LI-F2000**



**FUENTE MODULAR  
CIRCULAR**

**CIRCULAR MODULAR  
FOUNTAIN**

Formado por un repartidor circular de 2.5 m de diámetro, un grupo motobomba sumergible y 8 salidas a surtidores accionados cada uno de ellos por una electroválvula de corte rápido LI-1050.

A 2.5 m circular manifold, an underwater pump and 8 outputs for water jets, activated each one by an underwater valve LI-1050, compose this module.

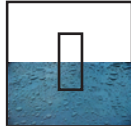
Las toberas de los surtidores se pueden intercambiar, permitiendo una gran variedad de juegos de agua con el diseño modular. Según el modelo de bomba, es posible alcanzar alturas de hasta 8 m con cada surtidor.

Nozzles are interchangeable allowing a great variety of water displays with the modular system. Depending on the pump model, jet heights up to 8 m might be reached.

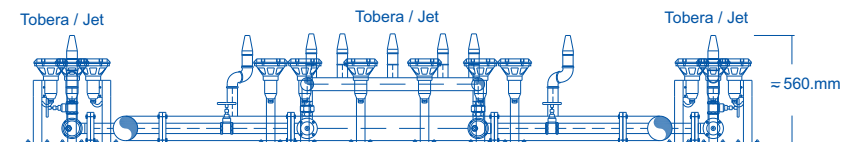
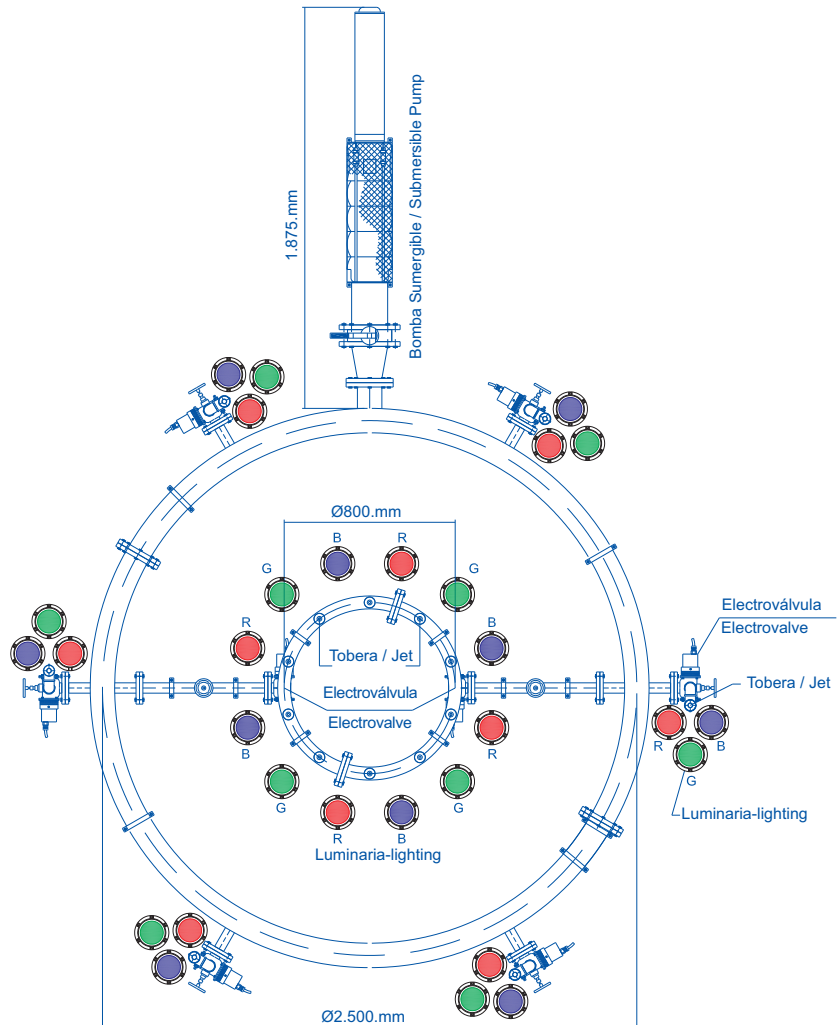
La iluminación, opcionalmente, podrá ser o bien con luz blanca o bien multicolor con proyectores tipo LED de alto rendimiento luminoso y bajo consumo.

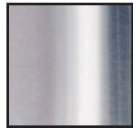
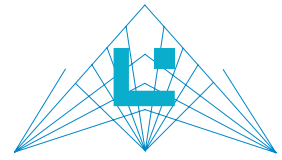
Lights, optionally, may be with white light or multicolor with High Power LEDs and low power consumption.





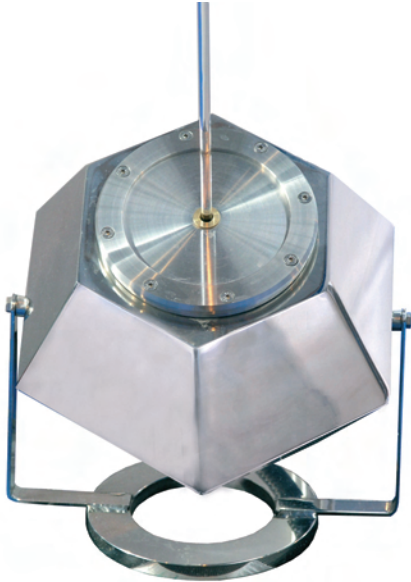
**FUENTE MODULAR CIRCULAR / CIRCULAR MODULAR FOUNTAIN**  
**LI-F2000**





SURTIDOR DIAMANTE / DIAMOND JET

LI-F3000



SURTIDOR DIAMANTE

Tobera especial que desarrolla un surtidor de aspecto totalmente cristalino desde su salida hasta su caída formando un arco parabólico.

Ideal para interiores porque no produce goteo.

Construida completamente en acero inoxidable es apta para todo tipo de aguas, incluso agua de mar.

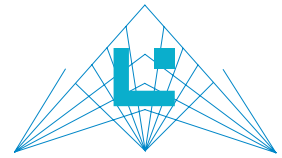
DIAMOND JET

This special nozzle performs an arch of water of perfect crystalline aspect from an end to the other.

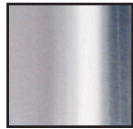
It is ideal for interiors because it doesn't drop.

Fully made of stainless steel is apt for any type of water, even sea water.





LUMIARTECNIA  
INTERNACIONAL



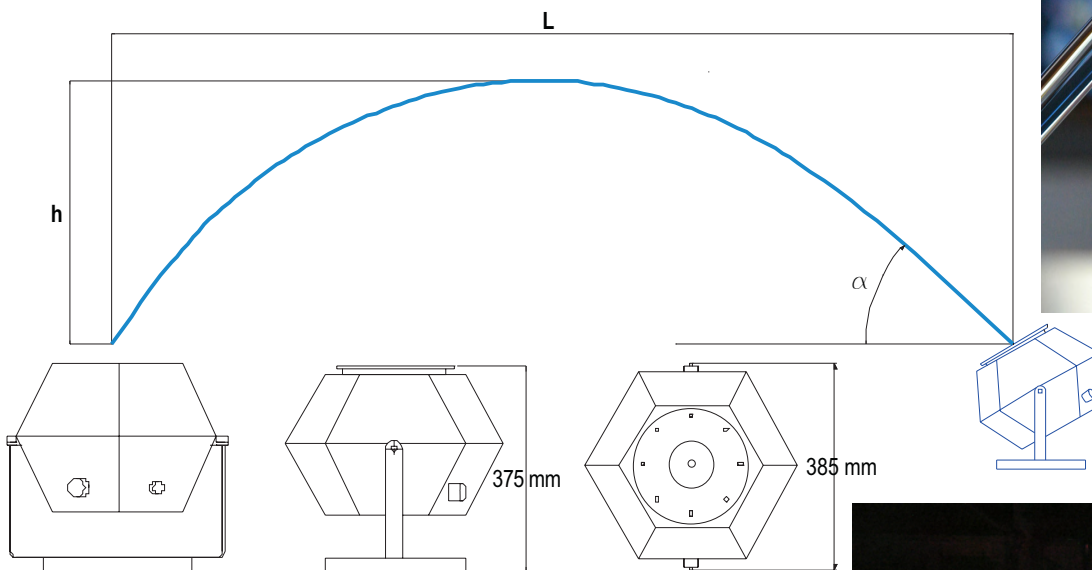
## SURTIDOR DIAMANTE / DIAMOND JET

### LI-F3000

Conexión/Connection	1" H			
Salida $\phi$ / output $\phi$	12 mm.			
Ángulo de salida Output angle	30°	45°	60°	75°

Alcance horizontal Horizontal range, L (m)	Q	P	h	Q	P	h	Q	P	h	Q	P	h
	l/min	m.c.a.	m	l/min	m.c.a.	m	l/min	m.c.a.	m	l/min	m.c.a.	m
1	22	0.55	0.14	21	0.5	0.25	23	0.6	0.43	30	1.0	0.93
2	33	1.2	0.29	30	1.0	0.5	33	1.2	0.87	43	2.0	1.87
3	39	1.7	0.43	37	1.5	0.75	39	1.7	1.3	52	3.0	2.80
4	45	2.2	0.58	43	2.0	1.0	45	2.2	1.73			
5	51	2.9	0.72	47	2.4	1.25	51	2.9	2.16			
6	56	3.5	0.87	52	3.0	1.5	56	3.5	2.6			
7				56	3.5	1.75						

MATERIAL	Acero inox. / Stainless Steel
Peso/weight	15 kg.



VISIBILIDAD VISIBILITY	● ● ● ● ● ● ○ ○ ○ ○
RUIDO SOUND	● ● ● ○ ○ ○ ○ ○ ○ ○ ○
SALPICADO SPLASH	○ ○ ○ ○ ○ ○ ○ ○ ○ ○
RESISTENCIA AL VIENTO WIND RESISTANCE	● ● ○ ○ ○ ○ ○ ○ ○ ○

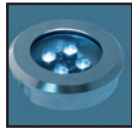
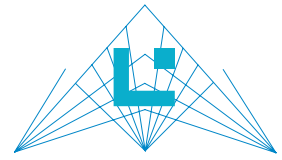


LUMIARTECNIA INTERNACIONAL

San Romualdo, 26 - 28037 Madrid. Tel.: +34 91 304 23 48 Fax.: +34 91 304 24 66

comercial@lumiartecnia.com

www.lumiartecnia.com



CORTINA DE AGUA DIGITAL / DIGITAL WATER CURTAIN

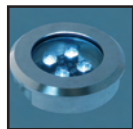
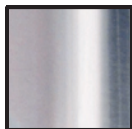
LI-F8000



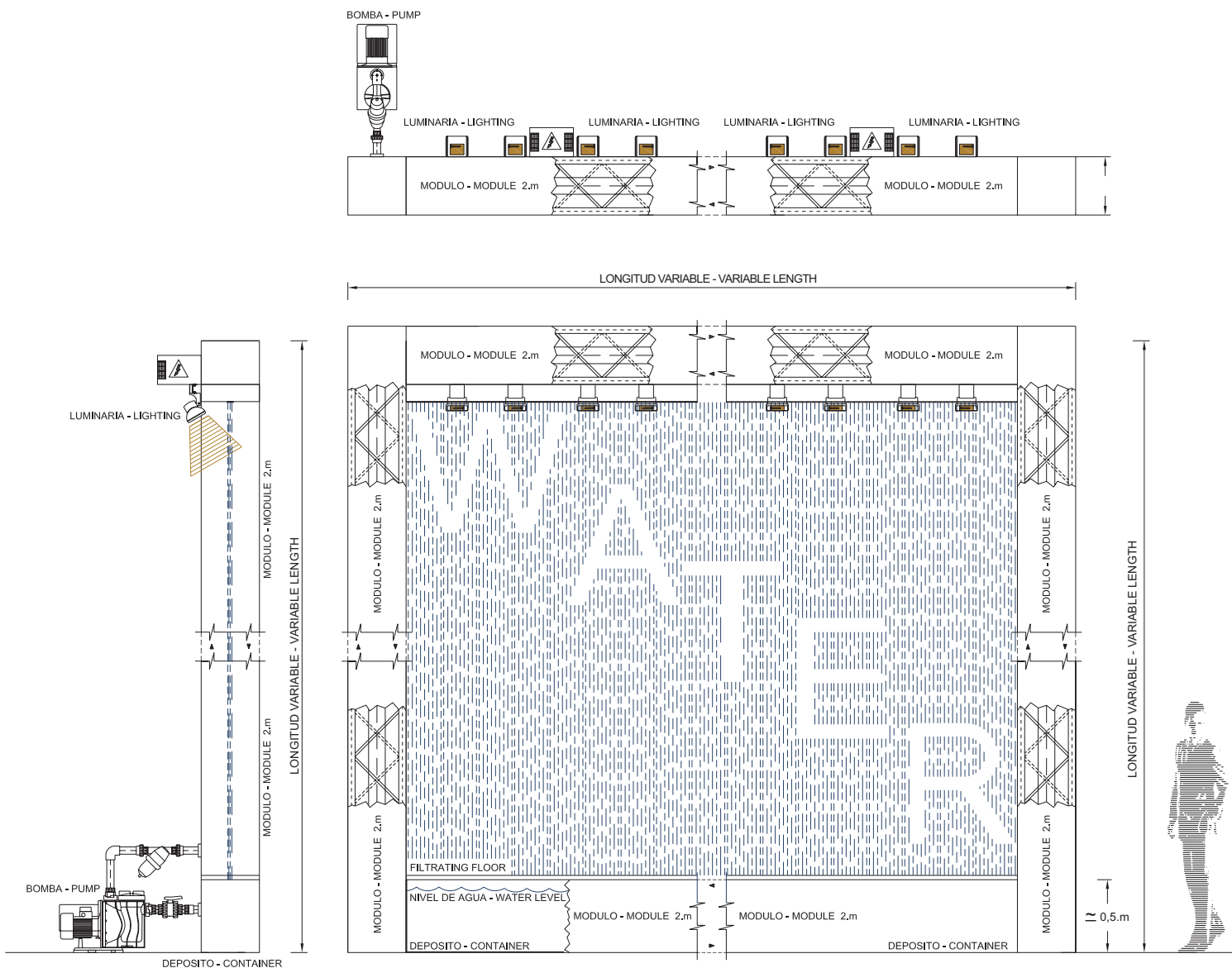
Las posibilidades de las nuevas tecnologías de interacción y conectividad aplicadas al campo de la ingeniería del agua, crean un nuevo concepto: *La Cortina de Agua Digital Interactiva*, que permite la configuración de sorprendentes gráficos, textos, patrones y figuras de agua en continua evolución. Modulo comercial disponible en 2, 4 y 6 metros de largo (para tamaños mayores o proyectos especiales, por favor, consúltenos).

New interaction and connectivity technologies applied to the field of water engineering make possible a new type of water display: *The Digital Interactive Water Curtain* creates amazing graphics, texts, patterns and water displays. Available in different lengths : 2, 4 & 6 meters long (for other size or specific project, please, consult us).





**CORTINA DE AGUA DIGITAL / DIGITAL WATER CURTAIN**  
**LI-F8000**



La combinación de los movimientos del agua con los cambios cromáticos, armónicos y rítmicos, es ahora infinita gracias al sistema de control informático *Controlidor*, que permite todo tipo de interacción con la cortina digital: WiFi, SMS, via internet, detección por radar, etc.

Water patterns combined with chromatic, harmonic and rythmical evolutions are possible with *Controlidor* specific software which allows all types of interaction with the digital curtain: WiFi, SMS, through Internet, radar motion detection, etc.

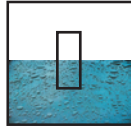
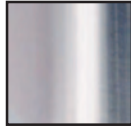


**EMAS**  
LUMIARTECNIA INTERNACIONAL

San Romualdo, 26 - 28037 Madrid. Tel.: +34 91 304 23 48 Fax.: +34 91 304 24 66

e-mail: [comercial@lumiartecnia.com](mailto:comercial@lumiartecnia.com)

[www.lumiartecnia.com](http://www.lumiartecnia.com)



**ESTRUCTURA FLOTANTE / FLOATING STRUCTURE**  
**LI-S1000**



**ESTRUCTURA FLOTANTE**

Diseñada para soportar, contener y mantener a flote la instalación de un equipo de bombas sumergibles, colectores, toberas y proyectores subacuáticos en estanques, pantanos, lagos, ríos e incluso en el mar.

La dimensión de los flotadores y de la estructura dependerá del peso final del equipo de fuente a instalar.

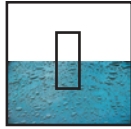
**FLOATING STRUCTURE**

Designed to efficiently support, contain and keep afloat a fountain installation composed by underwater pumps, manifolds, nozzles and underwater lights for big water areas such as: ponds, lakes, rivers and even the sea.

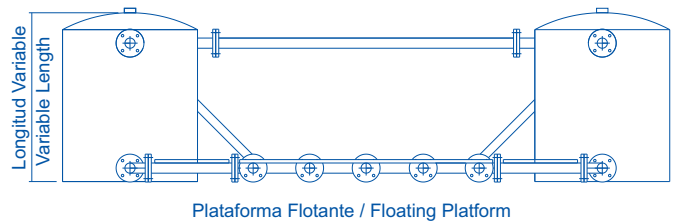
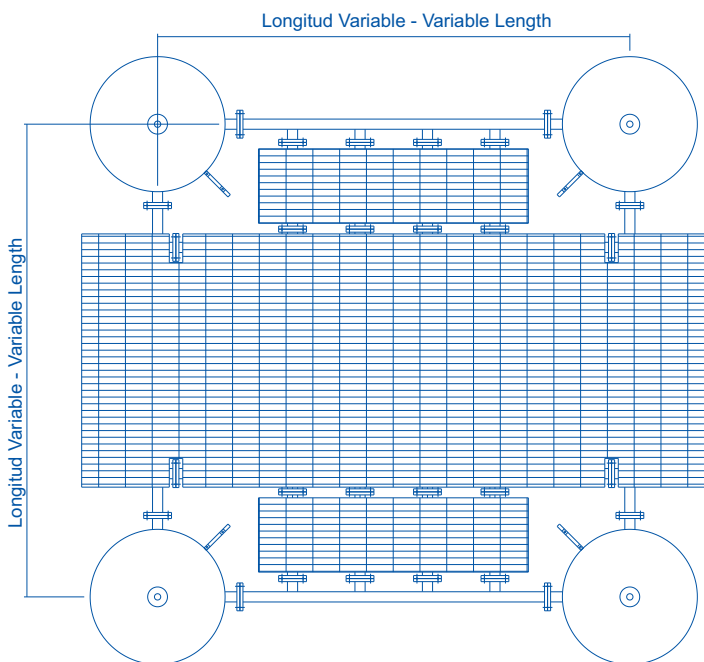
Floaters and structure dimension will vary according to the final weight of equipment.







**ESTRUCTURA FLOTANTE / FLOATING STRUCTURE**  
**LI-S1000**

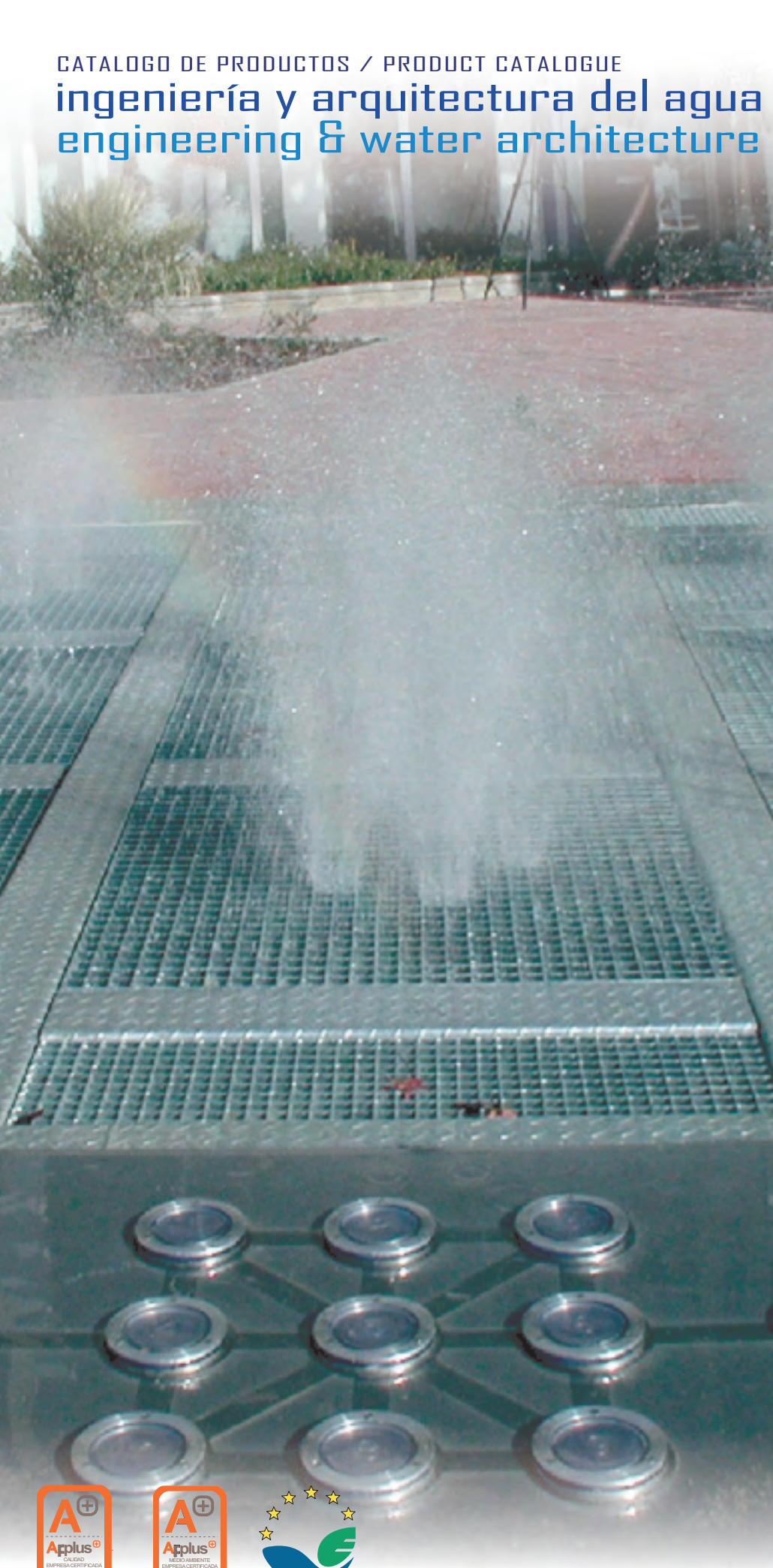


CATALOGO DE PRODUCTOS / PRODUCT CATALOGUE

ingeniería y arquitectura del agua  
engineering & water architecture



MECANISMOS DE CONTROL/CONTROL MECHANISMS



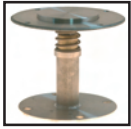
EMAS

LUMIARTECNIA INTERNACIONAL

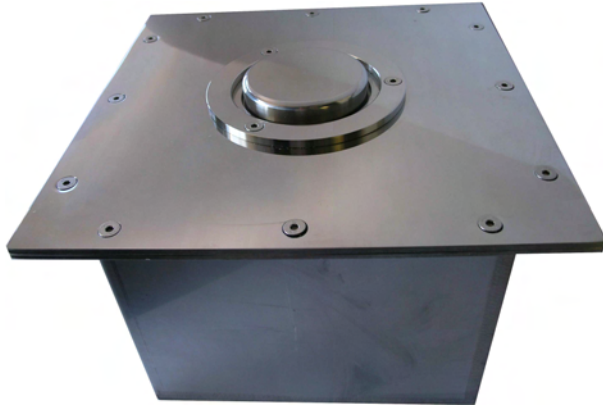
San Romualdo, 26 - 28037 Madrid. Tel.: +34 91 304 23 48 Fax.: +34 91 304 24 66

e-mail: [comercial@lumiartecnia.com](mailto:comercial@lumiartecnia.com)

[www.lumiartecnia.com](http://www.lumiartecnia.com)



**PEDAL INTERACTIVO / INTERACTIVE FOOT SWITCH**  
**LI-A5000**

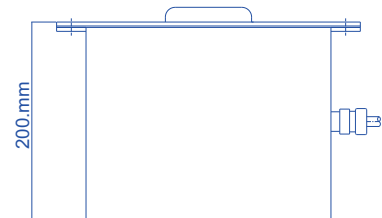
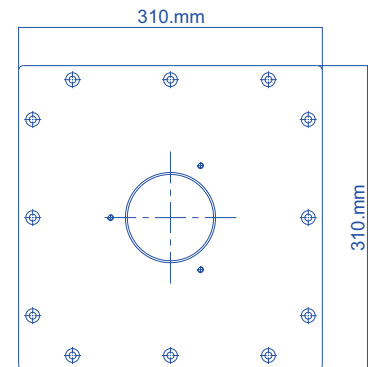


**PEDAL INTERACTIVO**

**INTERACTIVE FOOT SWITCH**

Diseñado para operar en áreas exteriores próximas a las fuentes, resistentes a la proyección de agua y al vandalismo. Fabricado íntegramente en acero inoxidable.

Designed to work outdoors, close to fountain areas, with an IP-67 water protection degree, the foot switch is resistant to vandalism. Fully made of stainless steel.





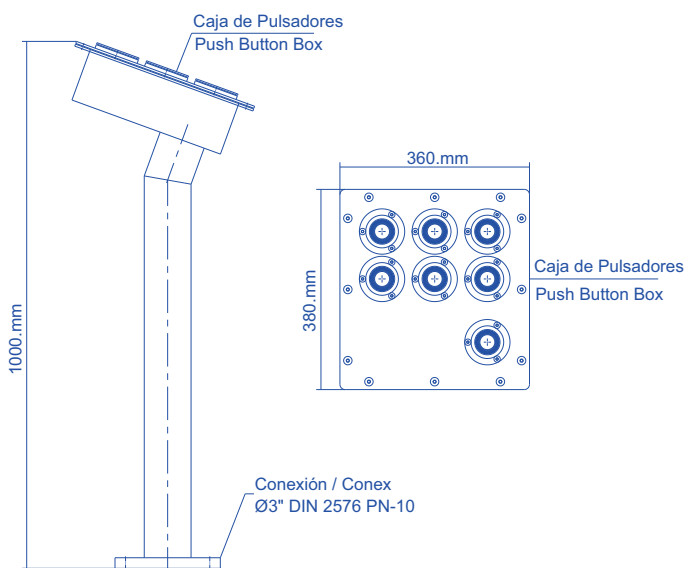
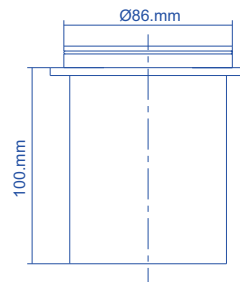
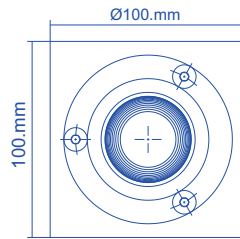
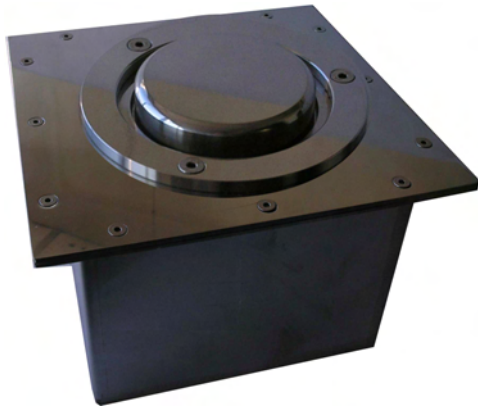
**PULSADOR DE MANO INTERACTIVO / INTERACTIVE HAND PUSH-BUTTON**  
**LI-A5010**

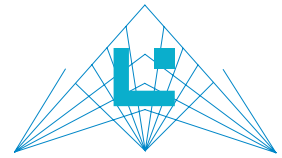
PULSADOR DE MANO  
INTERACTIVO

INTERACTIVE HAND  
PUSH-BUTTON

Diseñado para operar en áreas exteriores próximas a las fuentes, resistente a la proyección de agua y al vandalismo. Fabricado íntegramente en acero inoxidable, se puede suministrar como unidad independiente o en un atril diseñado a medida para cada instalación.

Designed to work outdoors close to fountain areas with an IP-67 water protection degree, the push button is resistant to vandalism. Fully made of stainless steel, the push button may be sold individually or within a box custom made for each installation.





LUMIARTECNIA  
INTERNACIONAL

## NIVELADORES

Diseñados como accesorios de nivelación y de orientación para la gama de toberas de surtidores verticales.

Diseñada para corregir las posibles desviaciones de nivel de manera que los surtidores queden perfectamente verticales.

Consiguen hasta una inclinación de 15° permitiendo que las toberas verticales se puedan utilizar para formar surtidores parabólicos sin perder por ello la gran calidad en la formación del surtidor que poseen estas toberas.

## LEVELERS

Designed as a levelling accessory for the range vertical jet nozzles.

Designed to correct possible deviations of nozzle levelling, in order to achieve a perfect jet verticality.

Up to 15° inclination is possible, making possible for vertical nozzles to be used as parabolic jets without losing the great performance and jet quality proper of these nozzles.

NIVELADORES / LEVELERS & WIDE ANGLE SWIVEL CONNECTORS

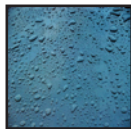
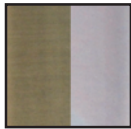


EMAS

San Romualdo, 26 - 28037 Madrid. Tel.: +34 91 304 23 48 Fax.: +34 91 304 24 66

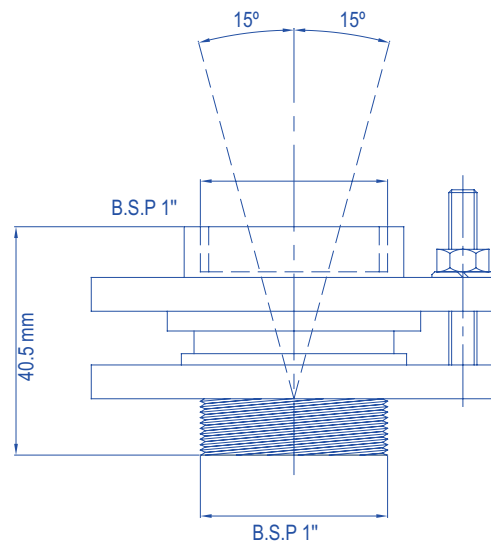
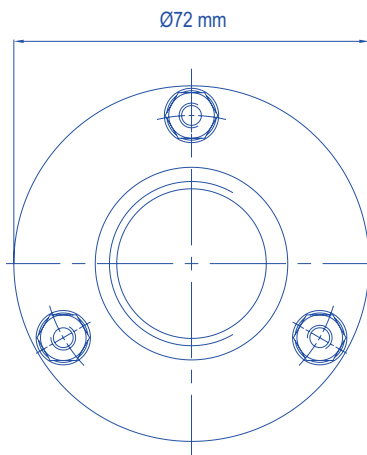
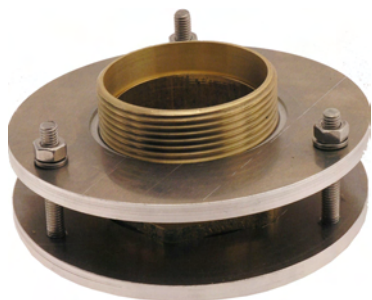
e-mail: [comercial@lumiartecnia.com](mailto:comercial@lumiartecnia.com)

[www.lumiartecnia.com](http://www.lumiartecnia.com)



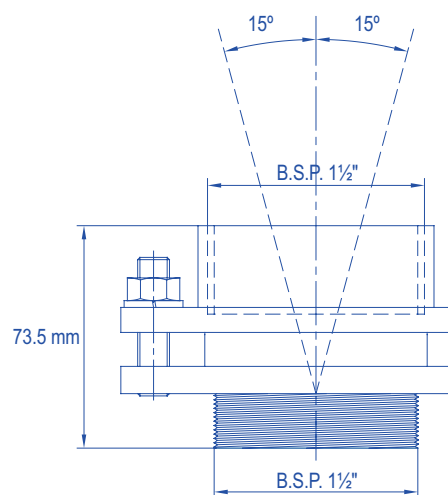
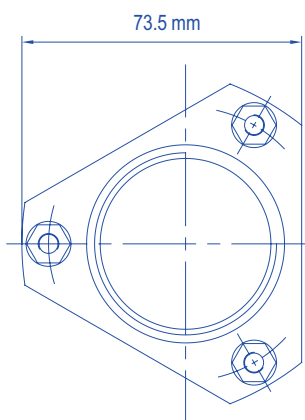
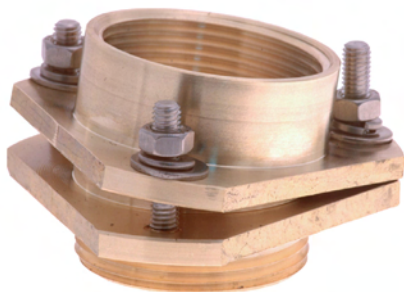
NIVELADOR DE 1" / LEVELER 1"

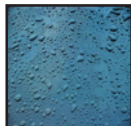
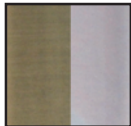
LI-A1100



NIVELADOR DE 1½" / LEVELER 1½"

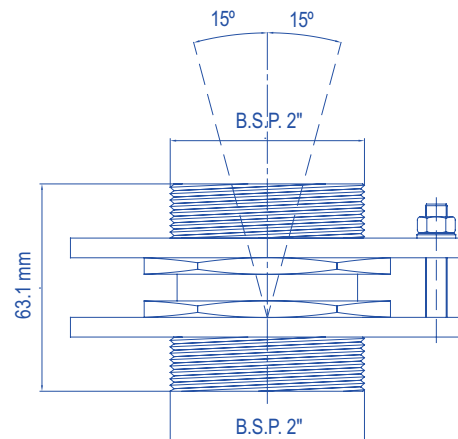
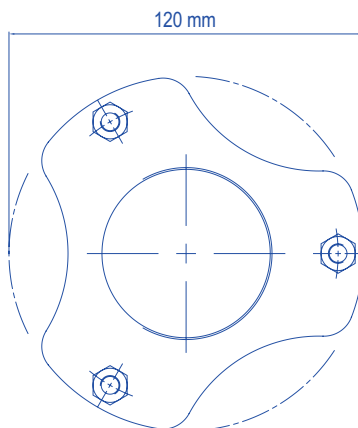
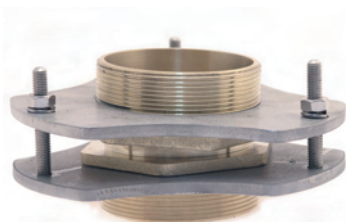
LI-A1101





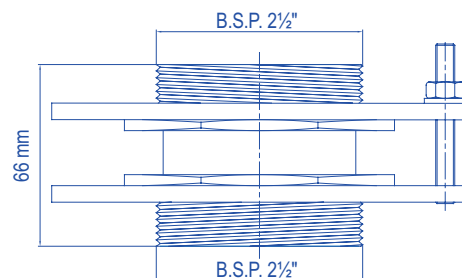
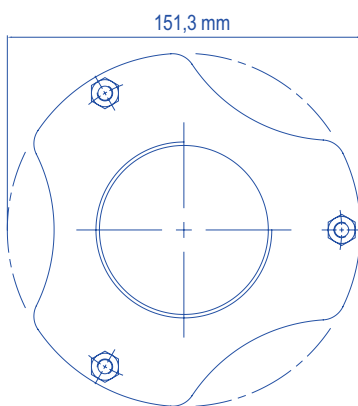
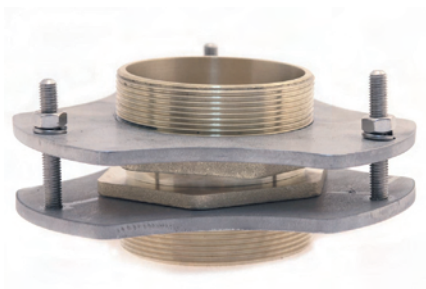
NIVELADOR DE 2" / LEVELER 2"

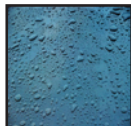
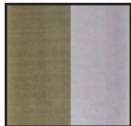
LI-A1102



NIVELADOR DE 2½" / LEVELER 2½"

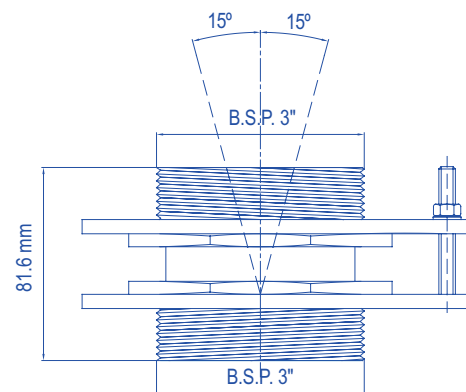
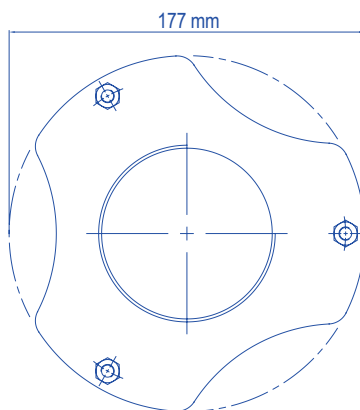
LI-A1103





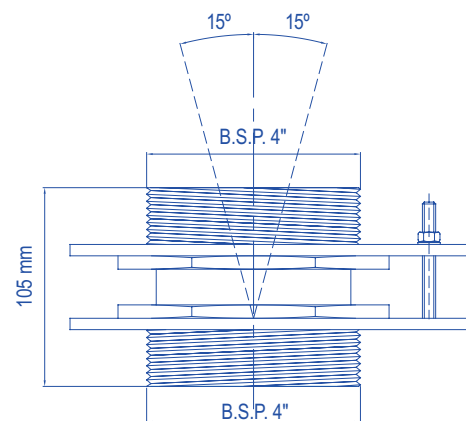
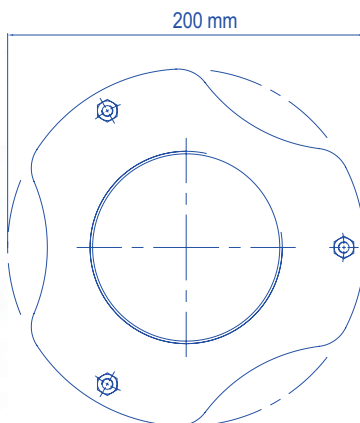
## NIVELADOR DE 3" / LEVELER 3"

LI-A1104



## NIVELADOR DE 4" / LEVELER 4"

LI-A1105



EMAS



CATALOGO DE PRODUCTOS / PRODUCT CATALOGUE  
ingeniería y arquitectura del agua  
engineering & water architecture



ILUMINACIÓN / LIGHTING

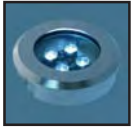


LUMIARTECNIA INTERNACIONAL

San Romualdo, 26 - 28037 Madrid. Tel.: +34 91 304 23 48 Fax.: +34 91 304 24 66

e-mail: [comercial@lumiartecnia.com](mailto:comercial@lumiartecnia.com)

[www.lumiartecnia.com](http://www.lumiartecnia.com)



**PROYECTOR SUMERGIBLE MR16 LED / MR16 LED UNDERWATER LIGHT**  
**LI-L3000**



**PROYECTOR SUMERGIBLE  
MR16 LED**

**MR16 LED  
UNDERWATER LIGHT**

Proyector sumergible para lámparas con conexión tipo MR16. Las lámparas pueden ser de tipo dichroico o LED.

Underwater light for MR16 spot lights. Lamp types may be dichroic or LED.

Las lámparas tipo LED pueden ser suministradas en los colores rojo, verde, azul, blanco y blanco cálido.

LED spot lights are available in the following colors: red, green, blue, white and warm white.

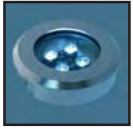
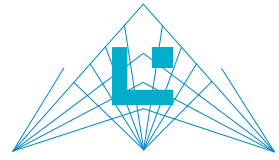
Apto para su instalación subacuática en fuentes y piscinas.

Apt for sub aquatic installation in fountains and swimming pools.

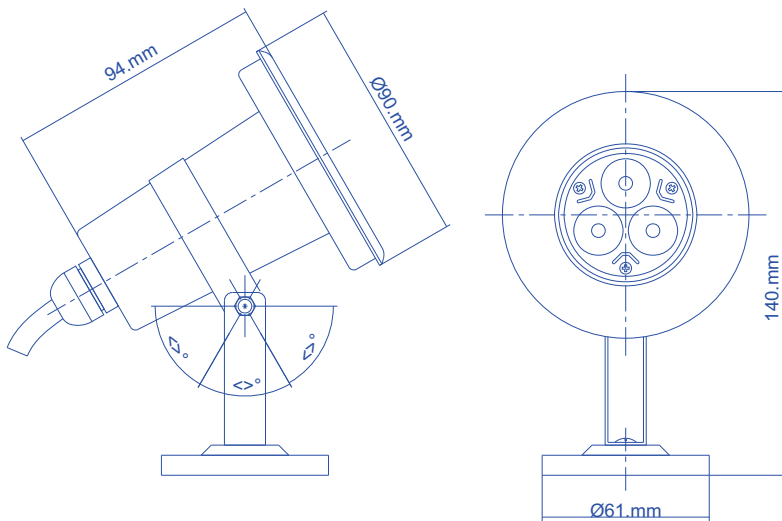
Fabricado en Acero Inoxidable, vidrio templado 5 cm de diámetro, con soporte de regulación ajustable de forma sencilla y práctica para obtener mejores resultados de iluminación.

Made of Stainless Steel with adjustable regulation support, simple and practical to obtain better illumination results. Tempered glass with 5 cm of diameter.





PROYECTOR SUMERGIBLE MR16 LED / MR16 LED UNDERWATER LIGHT  
LI-L3000

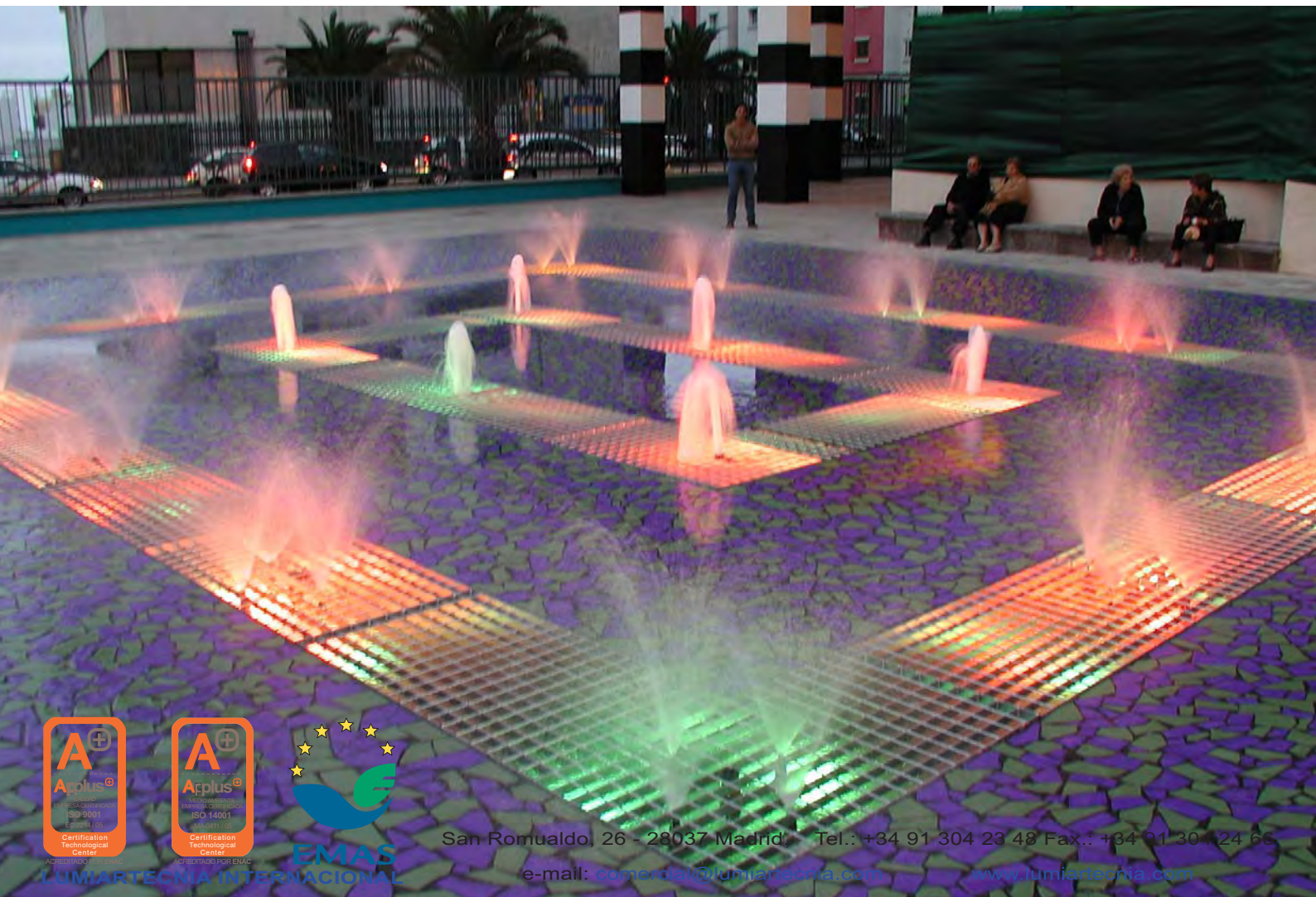


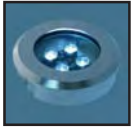
CARACTERÍSTICAS  
TÉCNICAS

- Color LED Blanco: 3 \* 2W LED's
- Colores LED RGB: 3 \* 1W LED's
- Voltaje de entrada: 12V AC
- Temperatura de trabajo: -40~65°
- Conexión: MR16
- Grado de protección: IP 68

TECHNICAL  
CHARACTERISTICS

- Lighting Source White: 3 \* 2W LED's
- Lighting Source RGB: 3 \* 1W LED's
- Working voltage: 12V AC
- Working temperature: -40~65°
- Socket: MR16
- Waterproof factor: IP 68





**PROYECTOR SUMERGIBLE DMX 3 LED / DMX UNDERWATER LIGHT 3 LED**  
**LI-L3100**



**PROYECTOR SUMERGIBLE DMX  
3 LED**

**DMX UNDERWATER LIGHT  
3 LED**

Proyector sumergible RGB con señal de control DMX 512. Utiliza 3 LED's RGB de 3 W de alto rendimiento luminoso. También se suministra en monocromo incluido el blanco. Alcance de la proyección hasta 6 m de altura según óptica.

DMX 512 underwater RGB light with 3\*3 W high power LED's. Available in monochrome including White. Reach of the projection up to 6 m high depending on the lens.

El control DMX 512 se suministra a parte.

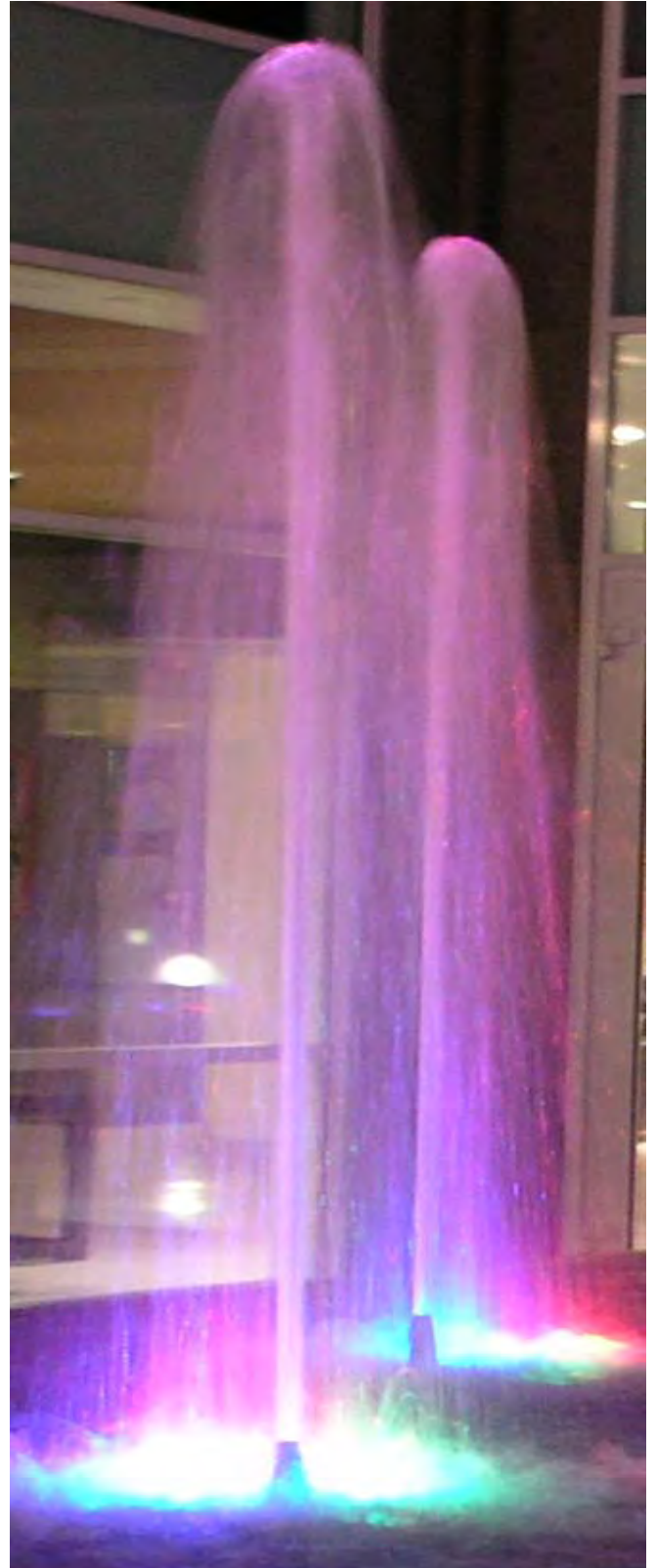
DMX 512 control box is not included.

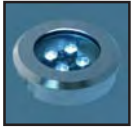
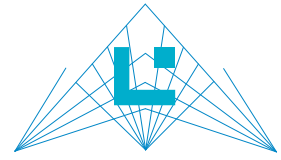
Apto para su instalación subacuática en fuentes y piscinas.

Apt for sub aquatic installation in fountains and swimming pools.

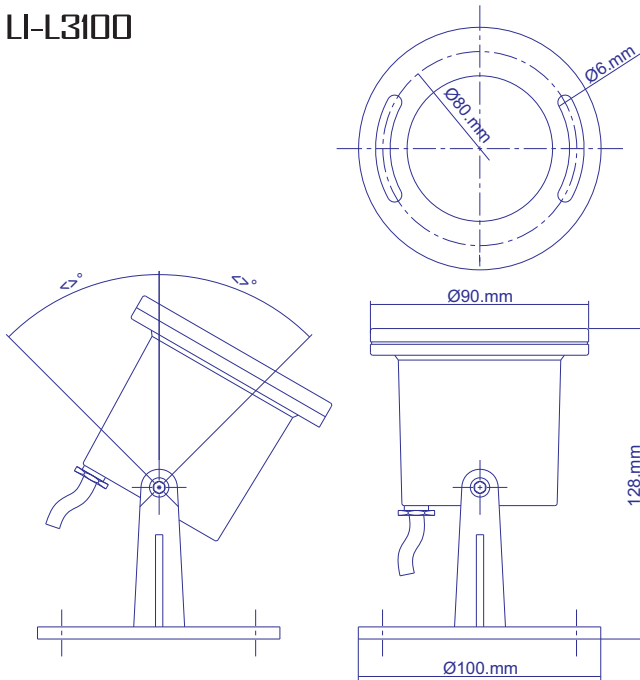
Fabricado en Acero Inoxidable, vidrio templado 6 cm de diámetro, con soporte de regulación ajustable de forma sencilla y práctica para obtener mejores resultados de iluminación.

Made of Stainless Steel water resistant, with adjustable regulation support, simple and practical to obtain better illumination results. Tempered glass with 6 cm of diameter.





PROYECTOR SUMERGIBLE DMX 3 LED / DMX UNDERWATER LIGHT 3 LED  
LI-L3100



CARACTERÍSTICAS  
TÉCNICAS

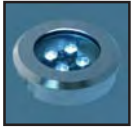
- Grado de protección: IP 68
- Parámetros técnicos: 3 \* 3W LED's
- Voltaje de entrada: DC 12V
- LED's: 3 RGB
- Potencia máxima: 11 W

TECHNICAL  
CHARACTERISTICS

- Waterproof factor: IP 68
- Technical parameters: 3 \* 3W LED's
- Input voltage: DC 12V
- LED's: 3 RGB
- Maximum power: 11 W



EMAS



**PROYECTOR SUMERGIBLE LED R.G.B.W. / R.G.B.W. LED UNDERWATER LIGHT**  
**LI-L3200**



PROYECTOR SUMERGIBLE  
LED R.G.B.W.

R.G.B.W. LED  
UNDERWATER LIGHT

Este proyector orientable está especialmente diseñado para instalarse en fuentes, jardines e instalaciones acuáticas decorativas. Se puede instalar indistintamente sumergido o fuera del agua.

This directional projector has been designed for fountains, gardens and decorative water installations. It can be used underwater or installed outside the water.

Gracias a sus dos ejes giratorios se puede iluminar hacia cualquier dirección. Se puede suministrar en los colores monocromo: rojo, verde, azul y blanco. El modelo RGB puede ofrecer una gama de 12 colores.

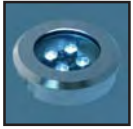
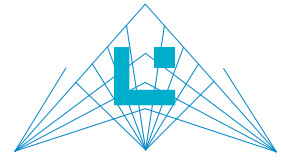
Due to its two rotary axes, it can light in any direction. Available in monochrome light: red, green, blue and white. RGB model has a range of 12 colours.

Fabricado en Latón Anodizado con base orientable en Acero Inoxidable.

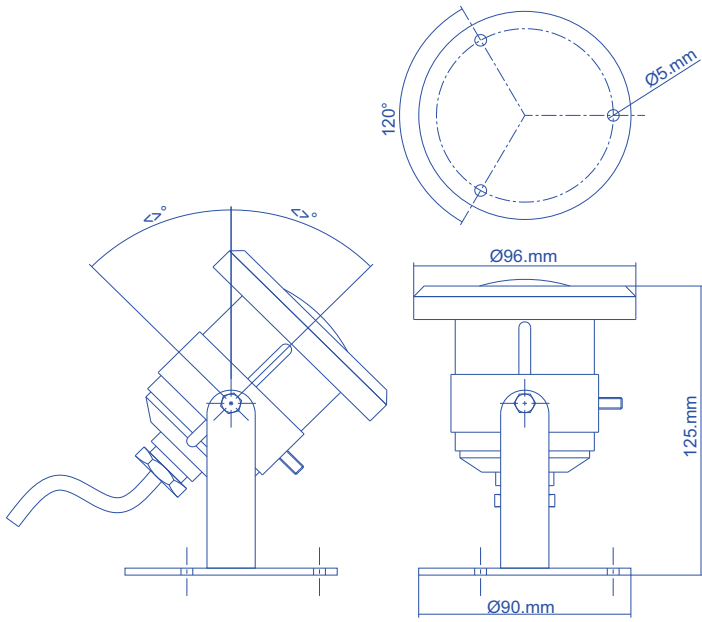
Made in Anodised Brass. Support made of stainless steel.



**EMAS**



PROYECTOR SUMERGIBLE LED R.G.B.W. / R.G.B.W. LED UNDERWATER LIGHT  
LI-L3200



CARACTERÍSTICAS  
TÉCNICAS

- Tensión: 12V
- Tipo de corriente: AC
- Potencia: 11W
- Protección: Clase III IPX8
- Parámetros técnicos: 3 \* 3W LED's

TECHNICAL  
CHARACTERISTICS

- Rated voltage: 12V
- Current supply: AC
- Power: 11W
- Protection: Class III IPX8
- Technical parameters: 3 \* 3W LED's



EMAS

San Romualdo, 26 - 28037 Madrid. Tel.: +34 91 304 23 48 Fax: +34 91 304 24 66

comercial@lumiartecnia.com

www.lumiartecnia.com

LUMIARTECNIA INTERNACIONAL



**PROYECTOR SUMERGIBLE DMX 18 LED / DMX UNDERWATER LIGHT 18 LED**  
**LI-L3300**



**PROYECTOR SUMERGIBLE DMX**  
**18 LED**

**DMX UNDERWATER LIGHT**  
**18 LED**

Proyector sumergible RGB con señal de control DMX 512. Utiliza 18 LED's de 3 W de alto rendimiento luminoso. También se suministra en monocromo incluido el blanco. Lente intercambiable de 15, 30, 45, 60 grados. Alcance de la proyección desde 6 a 20 m según óptica.

DMX 512 underwater RGB light with 18\*3 W high power LED's. Available in monochrome including White. Interchangeable lens of 15, 30, 45, 60 degrees. Reach of the projection from 6 to 20 m depending on the lens.

Apto para su instalación subacuática en fuentes y piscinas.

Apt for sub aquatic installation in fountains and swimming pools.

Fabricado en Acero Inoxidable y Aluminio resistente al agua, vidrio templado 25 cm de diámetro, con soporte de regulación ajustable de forma sencilla y práctica para obtener mejores resultados de iluminación.

Made of Stainless Steel and water resistant Aluminum, with adjustable regulation support, simple and practical to obtain better illumination results. Tempered glass with 25 cm of diameter.



**EMAS**

LUMIARTECNIA INTERNACIONAL

San Romualdo, 26 - 28037 Madrid. Tel.: +34 91 304 23 48 Fax.: +34 91 304 24 66

e-mail: [comercial@lumiartecnia.com](mailto:comercial@lumiartecnia.com)

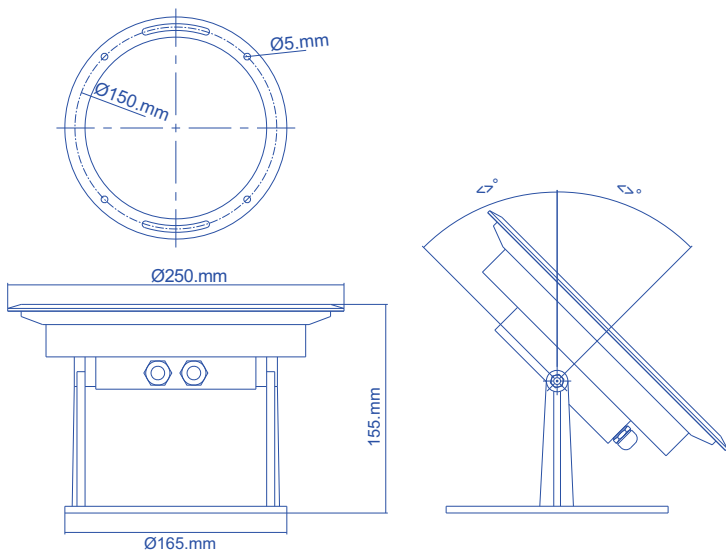
[www.lumiartecnia.com](http://www.lumiartecnia.com)





**PROYECTOR SUMERGIBLE DMX 18 LED / DMX UNDERWATER LIGHT 18 LED**  
**LI-L3300**

SOPORTE / SUPPORT



**CARACTERÍSTICAS  
TÉCNICAS**

- Grado de protección: IP 68
- Parámetros técnicos: 18 \* 3W LED's
- Voltaje de entrada: DC 24V
- LED's: 6R / 6G / 6B
- Señal de control: DMX 512
- Canales de control: 3CH
- Potencia máxima: 54W

**TECHNICAL  
CHARACTERISTICS**

- Waterproof factor: IP 68
- Technical parameters: 18 \* 3W LED's
- Input voltage: DC 24V
- LED's: 6R / 6G / 6B
- Control signal: DMX 512
- Control channel: 3CH
- Maximum Power: 54W



**EMAS**  
LUMIARTECNIA INTERNACIONAL

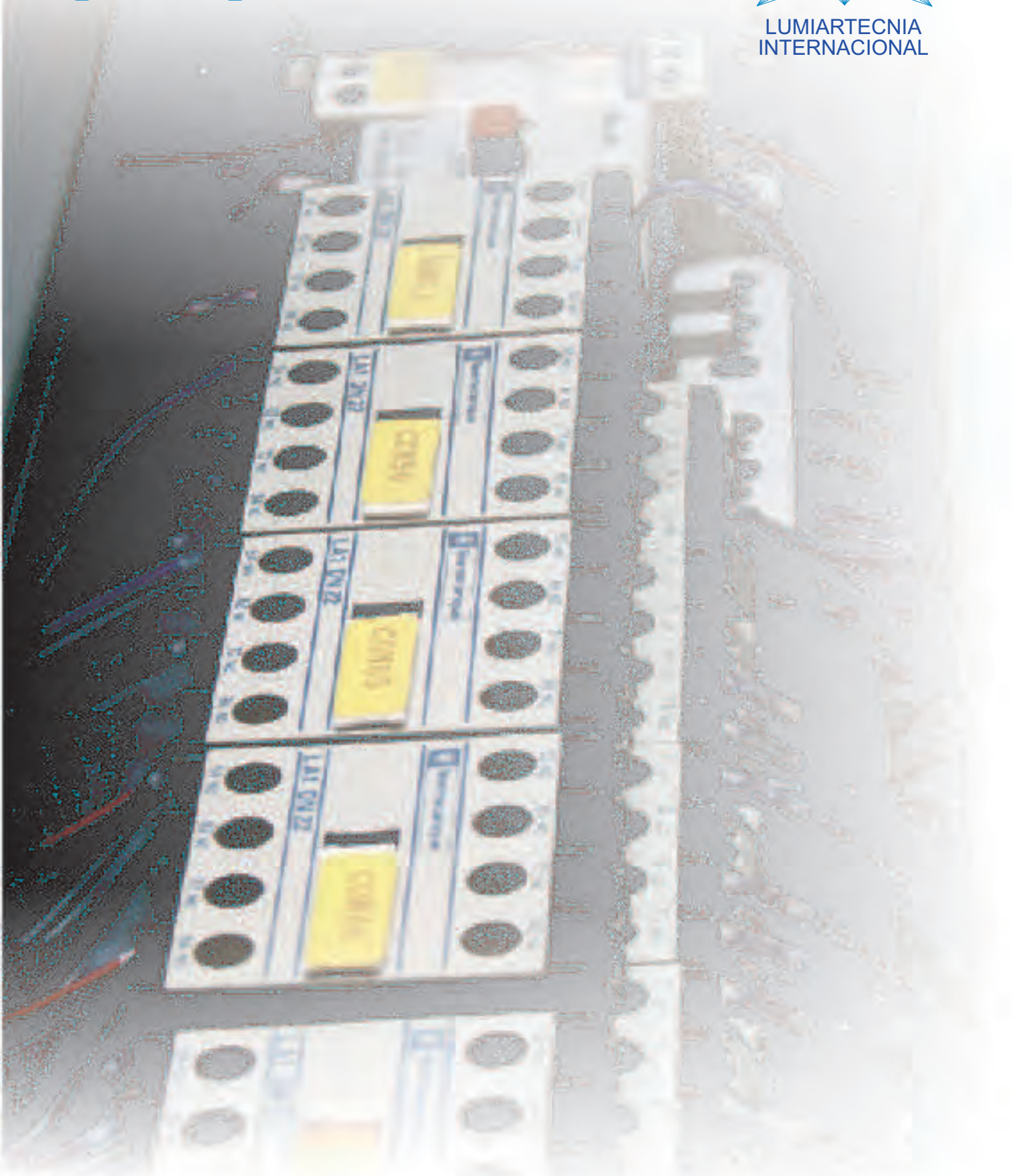
Señ. Remuñedo, 26 - 28037 Madrid. Tel.: +34 91 304 23 43 Fax.: +34 91 304 24 66

e-mail: [comercial@lumiartecnia.com](mailto:comercial@lumiartecnia.com)

[www.lumiartecnia.com](http://www.lumiartecnia.com)



LUMIARTECNIA  
INTERNACIONAL



EMAS

LUMIARTECNIA INTERNACIONAL

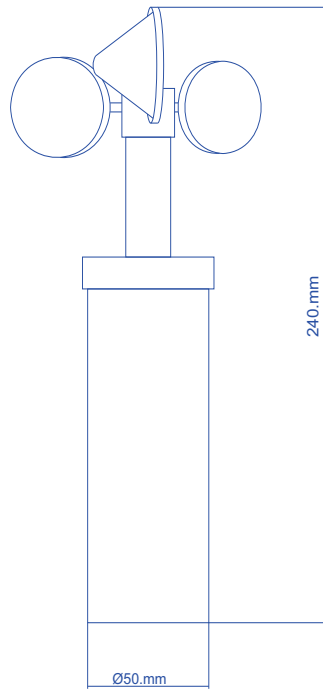
San Romualdo, 26 - 28037 Madrid. Tel.: +34 91 304 23 48 Fax.: +34 91 304 24 66

e-mail: [comercial@lumiartecnia.com](mailto:comercial@lumiartecnia.com)

[www.lumiartecnia.com](http://www.lumiartecnia.com)



**CONJUNTO ANEMÓMETRO / WIND SENSOR AND ELECTRONIC CARD**  
**LI-AE1400**



**CONJUNTO ANEMÓMETRO**

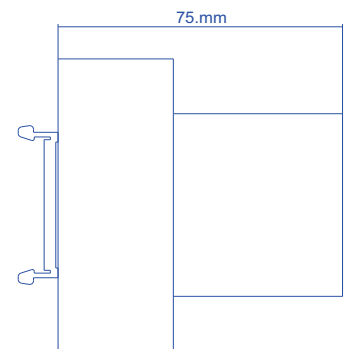
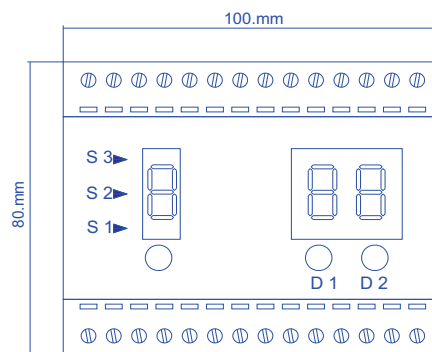
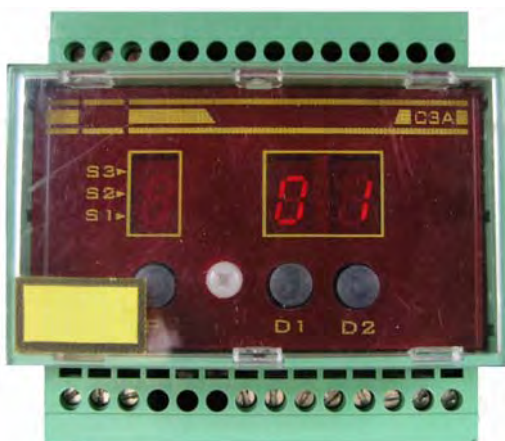
Sistema de medición de la velocidad del viento consistente en un sensor, con un relé libre de potencial, homologado por el instituto nacional de meteorología y un contador de impulsos electrónico con tres salidas programables a relés libres de potencial.

Ideal para su instalación en fuentes públicas, en las que es ampliamente utilizado, el circuito puede actuar directamente sobre los motores, los variadores de frecuencia o enviar las señales a un PLC.

**WIND SENSOR AND ELECTRONIC CARD**

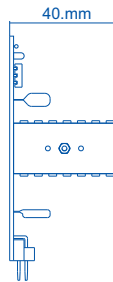
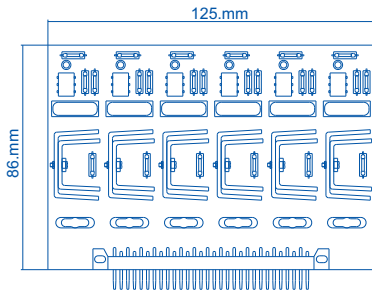
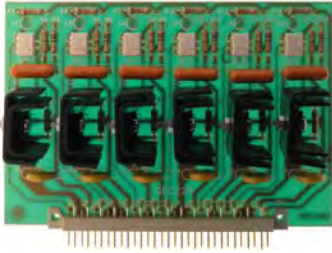
Wind Speed gauging equipment composed by an anemometer with a free potential relay, approved by the national institute of meteorology and an electronic counter with three programmable free potential relays outputs.

Ideal for architectural fountains where this electronic system is widely used. The electronic card can actuate directly on motors, frequency converters or PLC digital inputs.





## TARJETA ELECTRÓNICA 6 TRIACS / 6 TRIACS ELECTRONIC CARD LI-AE1500



### TARJETA ELECTRÓNICA 6 TRIACS

Tarjeta electrónica de control de potencia para accionamiento de lámparas de incandescencia y bobinas de corriente alterna, con un consumo máximo de 4 A por circuito.

La tarjeta consta de 6 circuitos independientes de control, lo que permite accionar 6 lámparas o bobinas de manera independiente, siempre cuando estén alimentadas a la misma tensión.

Esta tarjeta se usa junto a la placa base LI-AE1501.

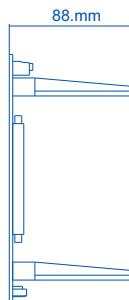
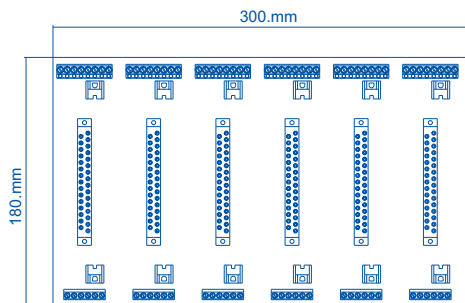
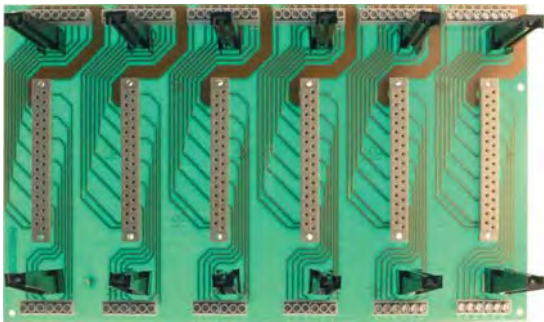
### 6 TRIACS ELECTRONIC CARD

Electronic power control card used to activate incandescence lights or alternating electric coils, up to 4 amperes for each single circuits.

The electronic card consists on 6 independent control lights or 6 electric coils independently from each other, being the power voltage common for all six.

This electronic card is used together with the motherboard card LI-AE1501.

## BASE PARA 6 TARJETAS ELECTRÓNICAS / 6 CARDS MOTHERBOARD LI-AE1501



### BASE PARA 6 TARJETAS ELECTRÓNICAS

Tarjeta Base electrónica para las tarjetas LI-AE1500.

En esta tarjeta se puede insertar hasta 6 tarjetas LI-AE1500, lo que permite un control de hasta 36 elementos independientes.

Cada uno de los 6 circuitos de esta tarjeta base se pueden alimentar con tensiones alternas diferentes con un voltaje máximo de 220 V y mínimo de 24 V.

### 6 CARDS MOTHERBOARD

Electronic Main Board for LI-AE1500 Card.

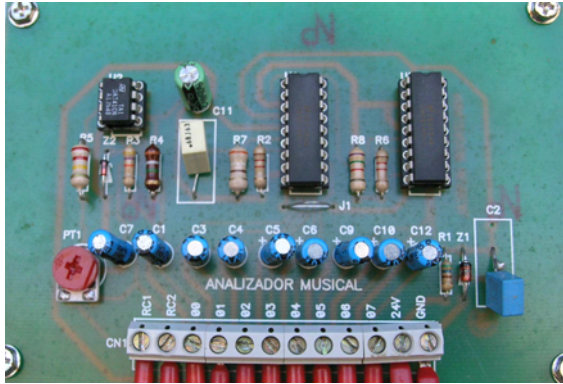
Up to six LI-AE1500 cards can be used allowing an independent control of 36 different elements.

Each of the six board circuits may use different alternating voltages with a maximum voltage of 220 V AC and minimum of 24 V AC.





**TARJETA ANALIZADOR MÚSICAL / MUSICAL ANALYZER CARD**  
**LI-AE1510**



**TARJETA ANALIZADOR  
MÚSICAL**

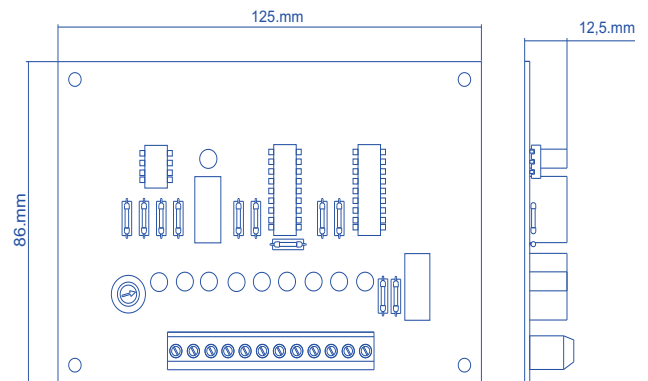
**MUSICAL ANALYZER  
CARD**

Analiza la señal procedente de un reproductor de música o de una mesa de sonido balanceada y convierte los impulsos musicales en un vúmetro lineal con 8 salidas a 24 V DC para conectar a las entradas de un PLC. El nivel de señal es ajustable mediante un potenciómetro.

Analyzes the signal coming from any musical equipment or a sound mixer and converts the musical inputs to a linear vumeter with 8 outputs at 24 V DC to connect to a PLC Digital inputs. Signal level is adjustable through a potentiometer.

Diseñado para ser instalado en el interior de un cuadro eléctrico de control, analiza de forma eficiente e instantánea la señal musical para que de forma automática, según la programación del PLC, la fuente baile y cambie de color al ritmo de cualquier música.

Designed to be installed inside of an electric board, the electronic card analyzes efficiently the incoming musical signal so the fountain jets and lights automatically dance, according to the PLC software, at the rhythm of any music.





TARJETA INTERFACE MIDI-RS232 / INTERFACE MIDI-RS232 CONVERTER  
 LI-AE1520



INTERFACE MIDI-RS232

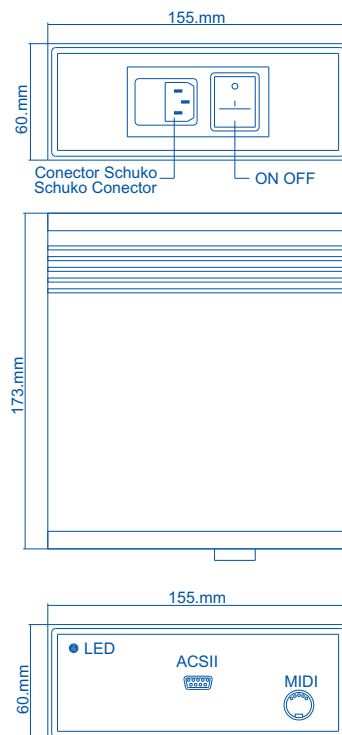
INTERFACES MIDI-RS232  
CONVERTER

Interface digital conversor de código MIDI a instrucciones RS232, que pueden ser interpretadas por un PLC y convertidas a instrucciones, que activen y desactiven elementos de agua y luz en una fuente ciberdinámica.

MIDI digital converter to RS232 PLC industrial code. MIDI instructions can be interpreted through PLC Software and converted to digital outputs to activate lights, pumps and electro valves in a musical fountain.

Mediante este interface se pueden sincronizar perfectamente los elementos acuáticos y los colores de una fuente, con la música interpretando elaboradas coreografías de agua-música y color.

With this interface water elements and lights can be perfectly synchronized with music, elaborating beautiful Aquatic Ballet pieces of music water and color.



EMAS



**TARJETA ELECTRÓNICA 3 ALTURAS / 3 HEIGHTS ELECTRONIC CARD**  
**LI-AE1530**



**TARJETA ELECTRÓNICA 3  
ALTURAS**

**3 HEIGHTS ELECTRONIC  
CARD**

Mediante esta tarjeta electrónica se puede regular un surtidor con tres alturas diferentes, utilizando una bomba monofásica sumergible.

Three different heights for a water jet can be regulated with this electronic card. A single phase underwater pump must be used.

Tensión de Alimentación:  
230 V.C.A  
Tipo de salida:  
Triac  
Potencia máx.de salida:  
1500 W.  
Margen de Regulación:  
Del 33 al 98%  
Tension mínima de trabajo:  
90 V.  
Nivel de Histéresis:  
<3%.  
Tens. Alimentación Reles:  
24.V DC

Power:  
230 V.C.A  
Output:  
Triac  
Max Power:  
1500 W.  
Regulation:  
33 - 98%  
Min.Power:  
90 V.  
Aysteresis Level:  
<3%.  
Relay input Power:  
24.V DC

